

ŘÍDÍCÍ JEDNOTKA FAAC 452 MPS rev. D

CE DECLARATION OF CONFORMITY

Manufacturer: FAAC S.p.A.

Address: Via Benini, 1 - 40069 Zola Predosa BOLOGNA - ITALY

Declares that: 452 MPS control board,

- conforms to the essential safety requirements of the following directives:

2006/95/EC Low Voltage Directive

2004/108/EC Electromagnetic Compatibility Directive

Additional note:

This product underwent tests in a typical uniform configuration
(all products manufactured by FAAC S.p.A.).

Bologna, 01 September 2008

The Managing Director
A. Marcellan



CE prohlášení shody pro stroje

Výrobce: FAAC S.p. A.

Adresa: Via Benini, 1 – 40069 Zola Predosa Bologna – Itálie

Deklaruje že: řídicí jednotka 452MPS

- odpovídá základním bezpečnostním požadavkům následujících norem:
2006/95/EC Nízkonapěťové směrnice
2004/108/EC Směrnice elektromagnetické kompatibility

Další poznámky: tento produkt byl testován v typickém zapojení s výrobky firmy FAAC S.p. A.

Bologna, 1. září 2008

Obchodní ředitel
A. Bassi

DŮLEŽITÉ INFORMACE PŘED INSTALACÍ HLAVNÍ BEZPEČNOSTNÍ PŘEDPISY

- 1. UPOZORNĚNÍ! Bezpodmínečně zajistěte bezpečnost lidí. Proto je nutné seznámit se, se všemi následujícími instrukcemi. Nesprávná instalace nebo nesprávné použití zařízení může způsobit vážné zranění lidí.**
- 2. Pečlivě si přečtěte instrukce před započítím instalace.**
- Nenechávejte ledabyle poházený obalový materiál, hlavně v případě, pohybují-li se v okolí děti.
- Uložte si následující instrukce pro pozdější použití.
- Tento produkt byl vyroben pouze pro použití popsané v tomto dokumentu. Každé jiné použití, které není uvedené v manuálu, může poškodit zařízení, nebo způsobit újmu na zdraví.
- FAAC odmítá převzít jakoukoliv právní odpovědnost za škody způsobené automatickým systémem, při použití jiném, než pro který je zamýšlen.
- Neinstalujte zařízení v explozivní atmosféře nebo v hořlavém a nebezpečném prostředí.
- Mechanické části musí odpovídat předpisům EN12604 a EN12605.
- Pro země mimo EU musí být zachována adekvátní bezpečnost dle popisu v tomto dokumentu a musí být splněny předpisy země, v které je provedena instalace.
- FAAC není odpovědný za poškození zařízení, které je motorizováno, a ani neodpovídá za poškození vzniklá během používání.
- Instalace musí odpovídat normě EN 12453 a EN 12445.
- Před započítím jakékoliv práce na zařízení vypněte hlavní přívod a odpojte baterie.
- Hlavní přívod napájení automatického systému musí být vybaven dvou pólovým jističem se vzdáleností otevřených kontaktů 3 mm nebo větší. Doporučuje se 6A jistič.
- Ujistěte se, že je nadřazeně zapojený proudový chránič s citlivostí 0,03 A.
- Presvědčte se, že je správně provedené uzemnění
- Bezpečnostní zařízení (EN 12978 norma) chrání všechna nebezpečná místa proti riziku mechanického pohybu, jako jsou drcení, vlečení a stříhání.
- Doporučuje se použití nejméně jednoho signalizačního světla pro každý systém jako upozorňovací znamení, pro rámcovou ochranu systému popsanou v bodě 16.
- FAAC odmítá převzít jakoukoliv odpovědnost, jsou-li v automatickém systému použity komponenty od jiných výrobců než je FAAC.
- Při údržbě používejte pouze originální náhradní díly FAAC.
- Neupravujte jakýmkoliv způsobem komponenty automatického systému.
- Instalační technik je povinen předat všechny informace uvedené v manuálu provozovatelů, týkající se nouzového provozu zařízení a upozorňování na automatický systém.
- Znemožněte přístup k zařízení dětem a dospělým v době, kdy je zařízení v provozu.
- Automatický systém nesmí používat děti, lidé omezení fyzicky, mentálně, s omezeným viděním nebo lidé bez zkušeností s tímto systémem.
- Udržujte dálkové ovladače nebo jiné pulzní zařízení mimo dosah dětí aby se předešlo nechtěnému spuštění automatického systému.
- Průjezd skrz vrata je povolen pouze, není-li automatický systém v pohybu.
- Uživatel nesmí nikdy sám opravovat zařízení, vždy musí přivolat technika proškoleného na produkty FAAC.
- Údržba: každých 6 měsíců provést kontrolu celého systému, obzvláště pak bezpečnostních prvků.
- 28. Všechno co není přímo uvedeno v těchto instrukcích, není povoleno.**

1. UPOZORNĚNÍ

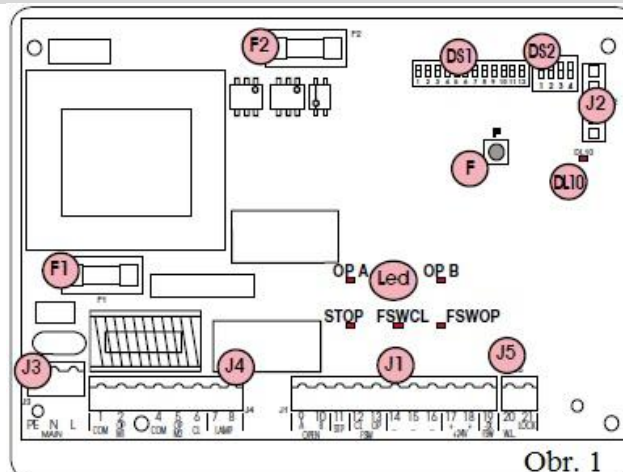
Důležité: Před jakýmkoliv zásahem do elektronické řídicí jednotky, jako je zapojení, údržba a podobně, je nutno odpojit přívod napájení.

- Přívod napájení 230 V jistěte odpovídajícím jističem, odpovídající platné normě.
- Připojte uzemňovací vodič na odpovídající svorku svorkovnice J3.
- Vždy používejte oddělené kabely pro zapojení ovládacích a bezpečnostních prvků. Aby se předešlo nechtěnému ovlivňování, používejte oddělené kabely nebo kabely stíněné, které budou na jedné straně uzemněny.

2. TECHNICKÁ SPECIFIKACE

Napájecí napětí	230 V (+6% -10%) 50 Hz
Příkon	10 W
Max.zatěž motoru	800 W
Max.odběr přísl.	500 mA
Max.příkon elzámku	15VA
Rozmezí teplot	-20°C +55°C
Ochranné pojistky	2 (viz obr. 1)
Logické funkce	Poloautomatika/automatika/kroková bezpečnostní zařízení/poloautomatika B/ mrtvý muž C/ kroková poloautomatika
Prac. doba otev./zav.	Programovatelná (od 0 do 120s)
Čas pauzy	0, 10, 20, 30, 60, 120s
Zpoždění při zavírání	0, 5, 10, 20
Zpoždění při otevírání	2s (možnost vypnutí)
Tlačná síla	Nastavitelná – 8 stupňů pro každé křídlo
Vstupy na svorkovnici	Otevřít / otevřít jedno z křidel / stop / bezpečnost při otevírání. / bezpečnost při zavírání / napájení + uzemnění
Výstupy na svorkovnici	Maják / motory/ napájení příslušenství 24Vdc / Vnitřní osvětlení 24 Vdc / fail safe / napájení elektrozámku 12 Vac
Rychlokonektor	Dekodovací karta přijímače/karta přijímače RP
Programovatelné funkce	Logika a doba pauzy – tlačná síla – zpoždění křídla při zavírání a otevírání – uvolnění elektrozámku – indikační světlo – předblikání - fail safe –
Funkce učení „SETUP“	Jednoduchá nebo kompletní naučení pracovních časů se zpomalením

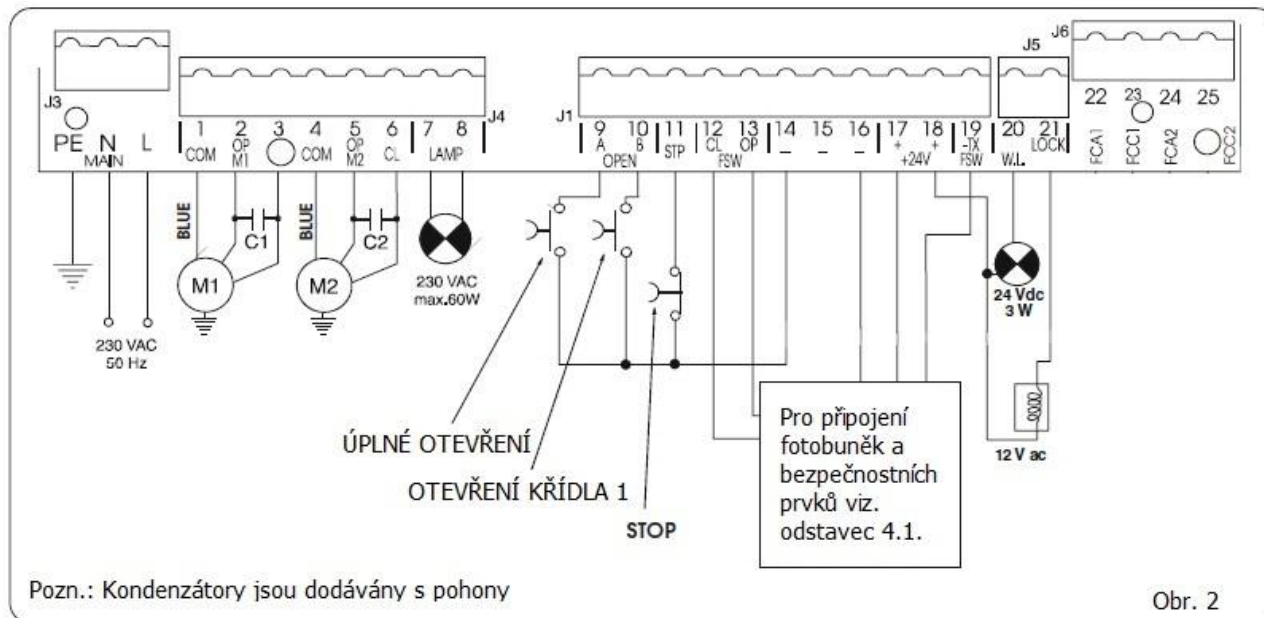
3. ROZLOŽENÍ A KOMPONENTY Ř. J. 452MPS



Obr. 1

Led OP A	led signalizující úplné otevření
Led OP B	led signalizující otevření křídla 1 / zavření
Led STOP	led signalizující stop
Led FSWCL	led signalizující chování bezpečnostních prvků při zavírání
Led FSWOP	led signalizující chování bezpečnostních prvků při otevírání
DL 10	led signalizující učení času
J1	svorkovnice nízkého napětí
J2	konektor pro připojení karty dálkového ovládání /MINIDEC/ vestavěný přijímač
J3	svorkovnice pro připojení napájení 230VAC
J4	svorkovnice pro připojení motorů a signální lampy
J5	svorkovnice pro připojení vnitřního osvětlení a elektrozámku
F1	pojistka pro ochranu motorů a primárního vinutí transformátoru (F5A)
F2	pojistka nízkého napětí a příslušenství (F 800 mA)
F	tlačítko pro zjištění pracovní doby
DS1	1°programovací přepínač
DS2	2°programovací přepínač

4. ELEKTRICKÉ ZAPOJENÍ



Obr. 2

4.1 PŘIPOJENÍ FOTOBUNĚK A OSTATNÍCH BEZPEČNOSTNÍCH ZAŘÍZENÍ

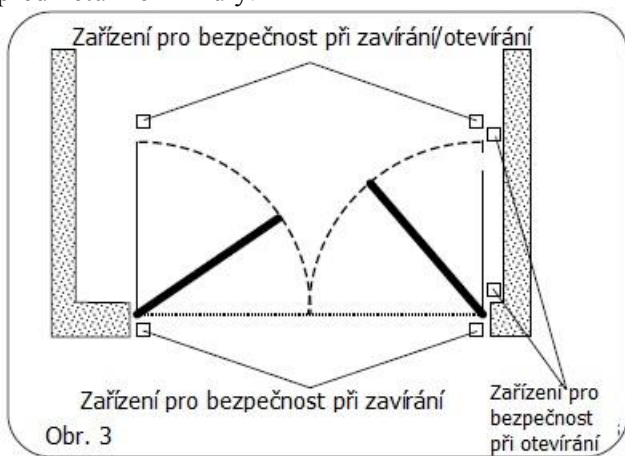
Před připojením fotobuněk nebo jiných bezpečnostních zařízení je vhodné vybrat typ zapojení podle oblasti, která má být zařízením chráněna (viz obr. 3).

Zařízení pro zajištění bezpečnosti při otevírání:

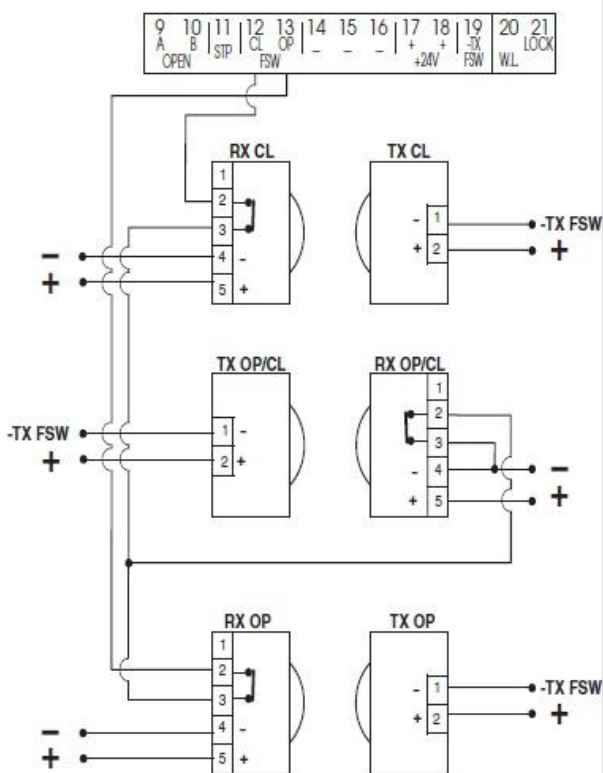
Působí pouze v době otevírání křídel vrat. Jsou proto vhodná pro ochranu proti přivření mezi křídly a pevnými částmi stavby, jako jsou například okolní zdi apod.

Zařízení pro zajištění bezpečnosti při zavírání:

Působí pouze v době zavírání křídel vrat. Jsou proto vhodná pro ochranu proti přivření osob nebo předmětů mezi křídly.



Zapojení páru fotobuněk pro zavírání, páru fotobuněk pro otevírání a páru fotobuněk pro otevírání/zavírání (doporučené zapojení).



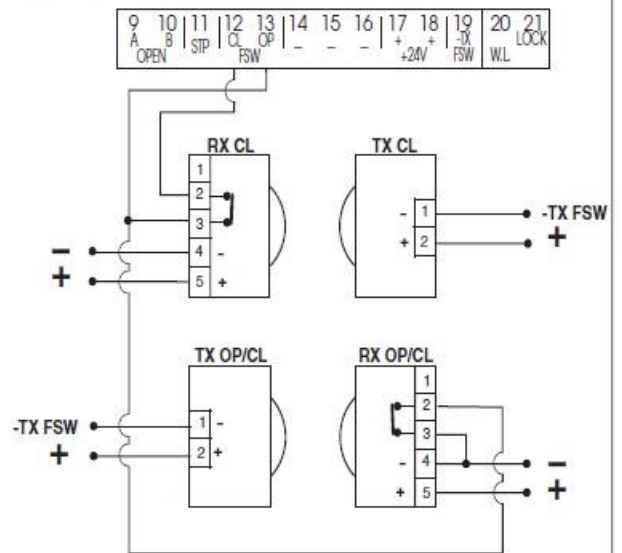
Zařízení pro zajištění bezpečnosti při otevírání a zavírání:

Působí jak při otevírání tak při zavírání vrat. Proto jsou vhodná jako ochrana před nárazem křídel při pohybu v obou směrech.

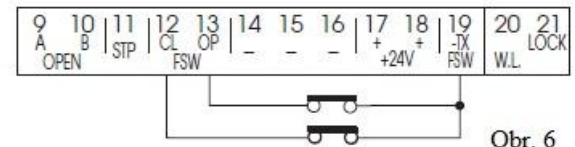
FAAC doporučuje zapojení podle schéma na obr. 4 (v případě, že jsou přítomny pevné překážky při otevírání) a zapojení podle schématu na obr. 5 (nejsou - li přítomny pevné překážky).

POZNÁMKA: Mají-li dvě zařízení stejnou funkci (při zavírání nebo při otevírání) musí se jejich kontakty zapojit do série (viz obr. 12). Musí se použít normálně uzavřené kontakty N.C.

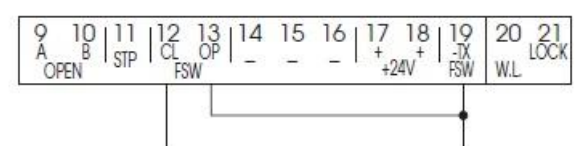
Zapojení páru fotobuněk pro zavírání a páru fotobuněk pro zavírání/otevírání (doporučené zapojení).

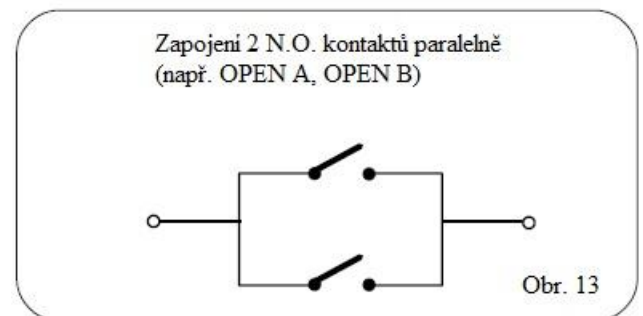
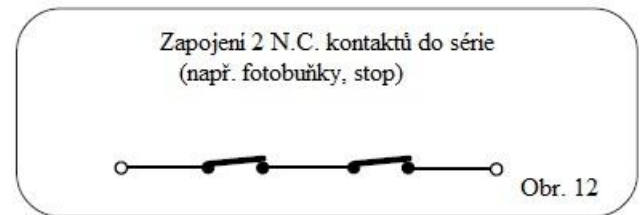
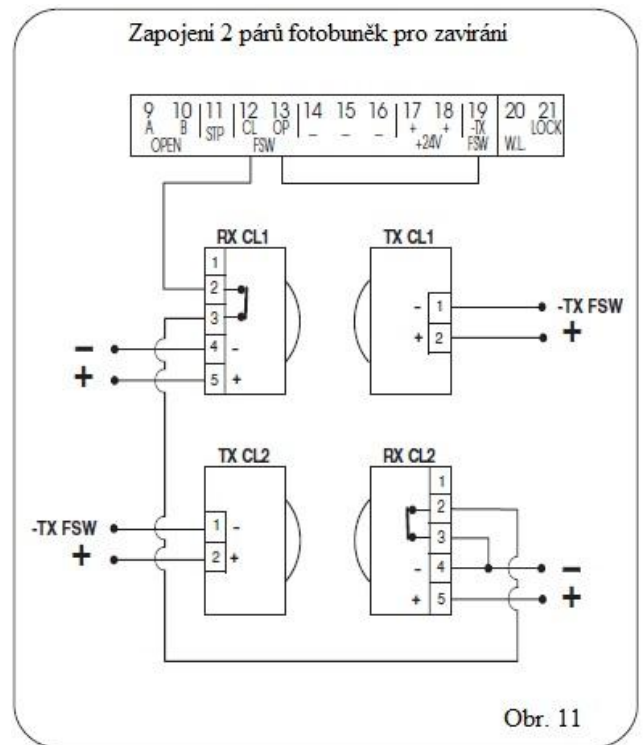
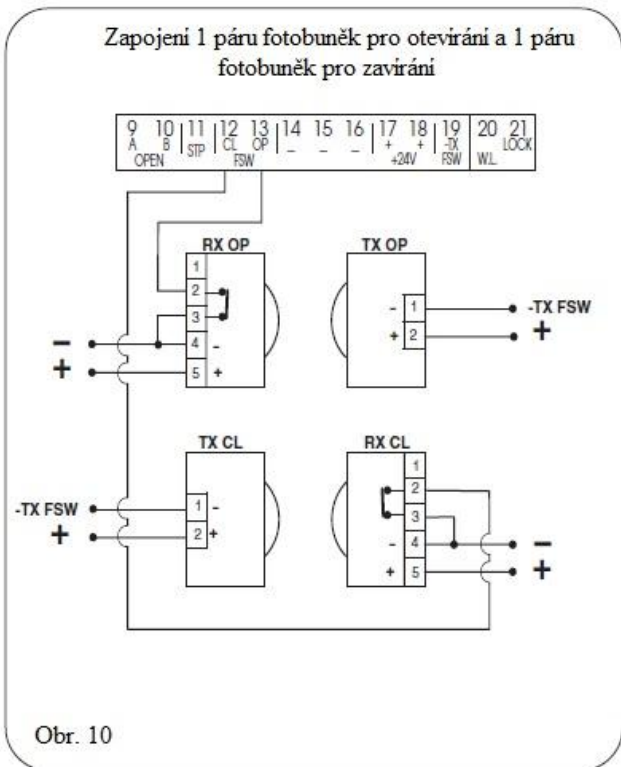
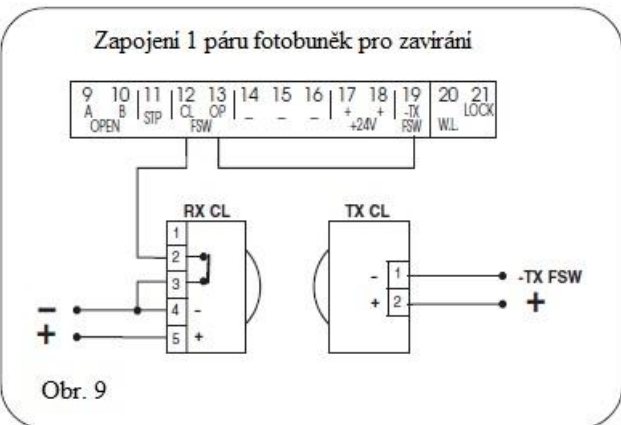
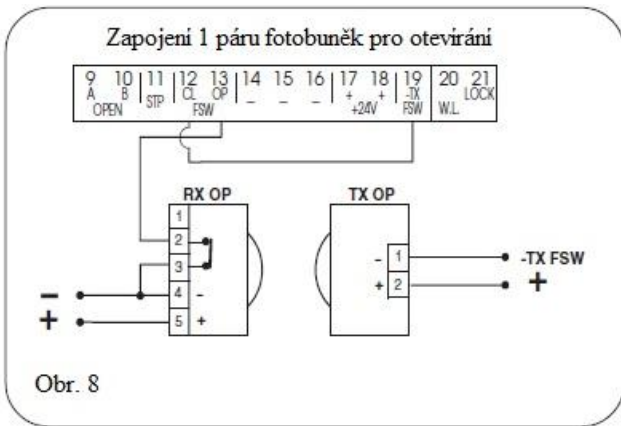


Zapojení bezpečnostního zařízení pro zavírání a bezpečnostního zařízení pro otevírání.



Zapojení bez bezpečnostních zařízení.





4.2. SVORKOVNICE J3 – NAPÁJENÍ (Obr. 2)

PE: Zapojení uzemnění

N : Napájení 230V - (střední)

L : Napájení 230 V - (fáze)

POZN: Pro správnou funkci zařízení je nutné připojení uzemnění a odpovídajícího jističe před řídicí jednotkou.

4.3 SVORKOVNICE J4 – MOTORY A MAJÁK (obr 2)

M1 : COM / OP / CL : Připojení motoru 1

Používá se v případě jednokřídlé brány

M2 : COM / OP / CL : Připojení motoru 2

Nepoužívá se v případě jednokřídlé brány

LAMP : Výstup pro maják 230 V

4.4. SVORKOVNICE J1 - PŘÍSLUŠENSTVÍ (obr.2)

OPEN A - Příkaz pro úplné otevření (N.O.):

Svorka pro připojení jakéhokoliv typu zařízení dávajícího impuls pro úplné otevření obou křídel vrat.

Při instalaci více zařízení zapojte kontakty N.O. jednotlivých prvků paralelně (viz. **obr 13**)

OPEN B - Příkaz pro částečné otevření (N.O) /

Zavření: Svorka pro připojení jakéhokoliv impulsního zařízení, které uzavřením kontaktu zajistí otevření, případně zavření křídla poháněného motorem M1. Při nastavení logiky B nebo C zavírá vždy obě křídla.

Při instalaci více impulsních zařízení zajišťujících částečné otevření zapojte jednotlivé kontakty vždy paralelně.(viz **obr. 13**).

STP - Kontakt STOP (N.C.) jedná se o jakékoliv

tláčítka nebo zařízení, které otevřením kontaktu zajistí zastavení křídel.

Pro instalaci různých zařízení zajišťujících zastavení křídel se zapojují jejich uzavřené kontakty N.C. do série (viz.**obr.12**).

Pozn: Není-li zapojeno žádné zařízení dávající impuls pro zastavení, je potřeba svorku STP spojit se svorkou mínus (-).

CLFSW - svorka pro připojení jakéhokoliv bezpečnostního zařízení pro kontrolu při zavírání (N.C.):

Cílem zařízení připojených k těmto svorkám, je chránit oblast, ve které se pohybují křídla vrat při zavírání proti přivření osob nebo předmětů. V případě nastavení logiky **A-S-E-EP-AP-SP** se křídla vrat po impulsu zastaví a změní směr pohybu nebo změní směr pohybu, jakmile je kontakt zařízení uvolněn.(viz programování kapitola 5.2) Při nastavení logiky **B** a **C** dojde po impulsu při zavírání k zastavení pohybu. Nikdy se nezmění směr pohybu po impulsu ve fázi otevírání. Jsou -li bezpečnostní zařízení v činnosti v době, kdy je brána otevřena zamezí jejímu zavírání.

POZN: Nepoužívají -li se bezpečnostní zařízení pro zavírání přemostěte svorky CLFSW a TX FSW klemou (obr.7).

OP FSW - svorka pro připojení jakéhokoliv bezpečnostního zařízení pro kontrolu při otevírání (N.C.):

Cílem zařízení připojených k těmto svorkám, je chránit oblast, ve které se pohybují křídla vrat při otevírání proti přivření osob nebo předmětů. V případě nastavení logiky **A-S-E-EP-AP-SP** křídla vrat během otevírání změní směr pohybu. Při nastavení logiky **B** a **C** dojde po impulsu při zavírání k zastavení pohybu. Nikdy se nezmění směr pohybu

po impulsu ve fázi zavírání. Jsou-li bezpečnostní zařízení v činnosti v době, kdy je brána zavřena zamezí jejímu pohybu.

POZN: Nepoužívají -li se bezpečnostní zařízení pro otevírání přemostěte svorky OPFSW a TX FSW klemou (obr.7).

- Záporný pól pro napájení příslušenství ± 24 Vdc - Kladný pól pro napájení příslušenství
Pozor: Maximální zatížení příslušenstvím je 500mA. Hodnoty pro kalkulaci zatížení jednotlivými zařízeními zjistíte v jejich návodech.

-TX FSW - Záporný pól pro napájení vysílačů fotobuněk.

Při využití této svorky pro napájení vysílačů fotobuněk záporným pólem lze využít funkce FAIL SAFE. (viz programování kapitola 5.2). Je-li zapojena tato funkce, systém zjišťuje funkčnost fotobuněk, vždy před každým cyklem otevření nebo zavření.

4.5 SVORKOVNICE J5 – ZAPOJENÍ VNITŘNÍHO OSVĚTLENÍ A ELEKTROZÁMKU (Obr. 2)

W.L. - Napájení lampy vnitřního osvětlení

Zapojte mezi tuto svorku a svorku +24V lampu vnitřního osvětlení 24Vdc - 3W max. Pro zajištění bezchybného chodu zařízení nepřekračujte maximální výkon.

LOCK -napájení elektro-zámku

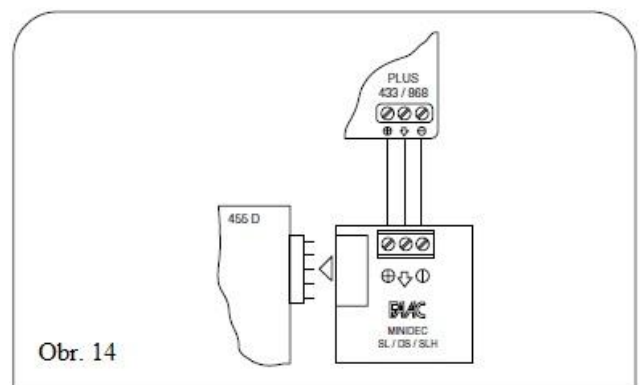
Mezi tuto svorku a svorku +24 Vdc připojte elektro-zámek 12 Vac.

4.6 KONEKTOR J2 – PŘIPOJENÍ PŘIJÍMAČE DÁLKOVÉHO OVLÁDÁNÍ, DEKODÉRU A MINIDEKU.

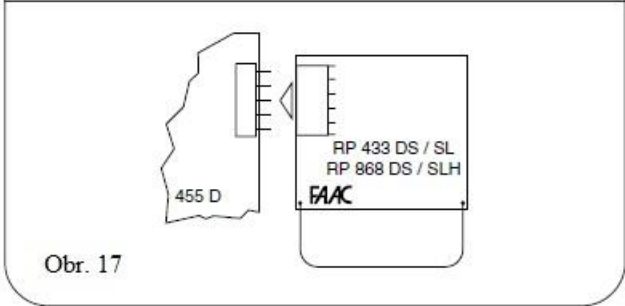
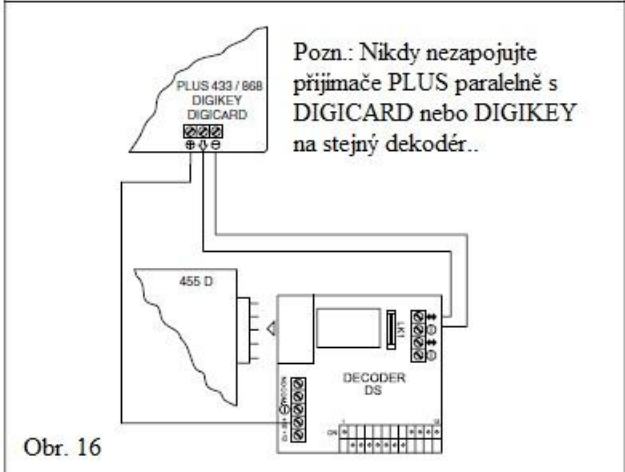
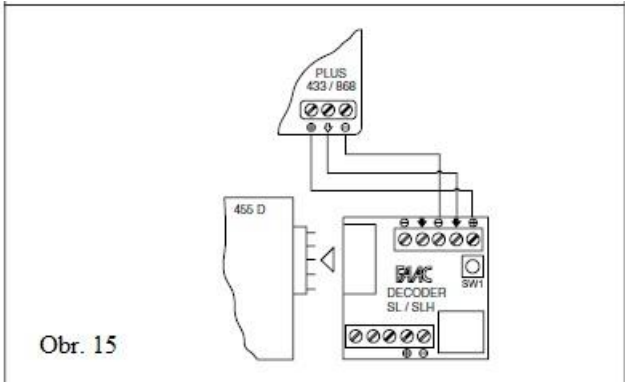
Tento konektor se používá pro rychlé připojení dekodovací karty MINIDEC, dekodéru nebo přijímače dálkového ovládání (viz obr. 14,15,16 a 17).

Zařízení nasuňte na určený konektor.

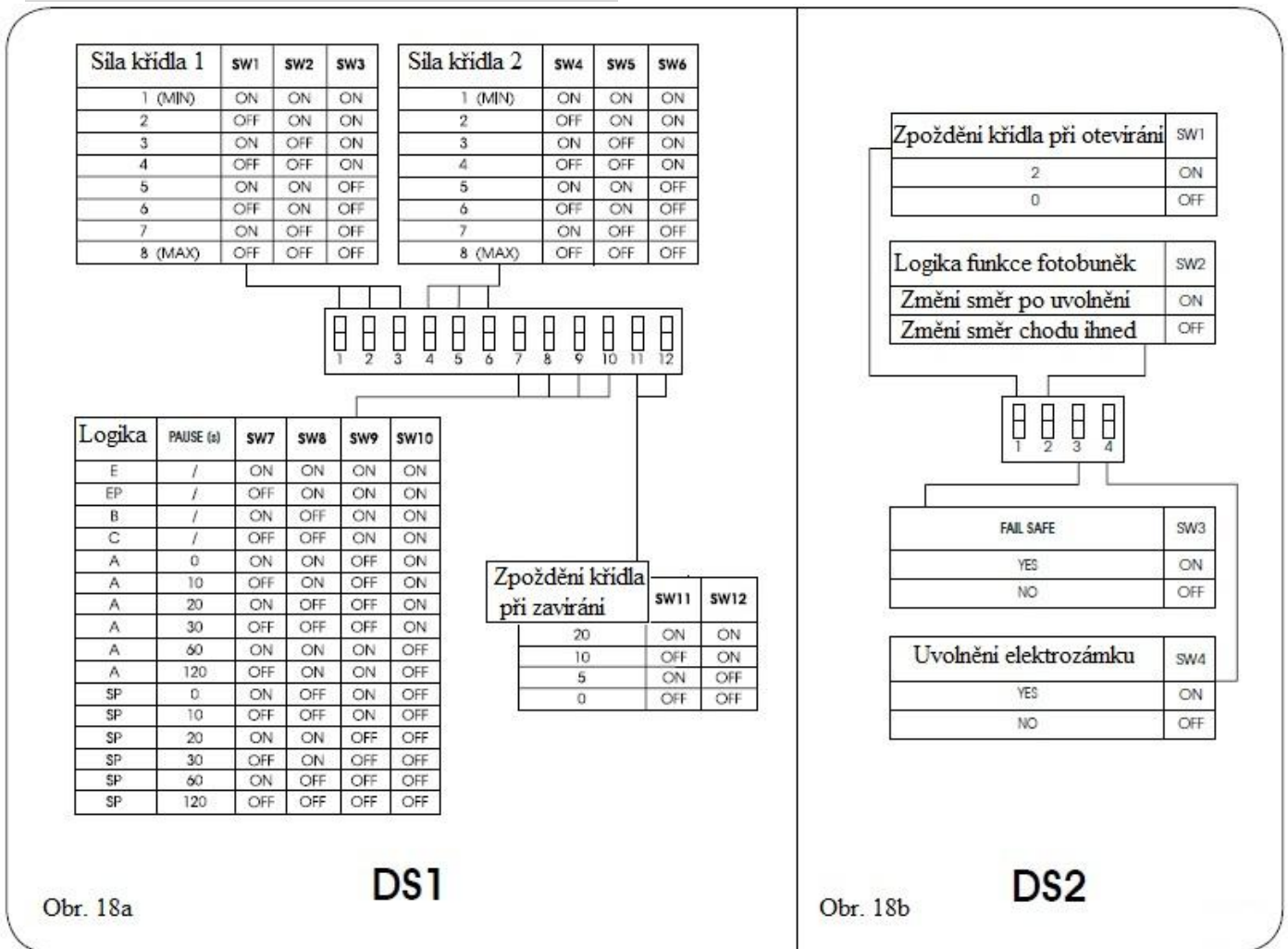
Nasunutí zařízení provádějte vždy při vypnutém napájení!



Obr. 14



5. PROGRAMOVÁNÍ POMOCÍ MIKROSPÍNAČŮ



Řídící jednotka je vybavena dvěma řadami (DL1 a DL2) mikropínačů, kterými se dají naprogramovat provozní parametry.

5.1 MIKROSPÍNAČE DS1 (Obr. 18a)

Síla křídla 1 a 2

Nastavením kombinace mikropínačů SW1, SW2 a SW3 se nastavuje tlačná síla křídla 1. Nastavením kombinace mikropínačů SW4, SW5 a SW6 se nastavuje tlačná síla křídla 2.

Tlačné síly pohonů nastavte s ohledem na velikost křidel brány a bezpečnost.



Jsou-li použity hydraulické pohony, nastavte sílu pomocí mikropínačů na maximum a sílu regulujte na pohonech.

Funkční logika

Požadovanou logiku zvolte kombinací mikropínačů SW7, SW8, SW9 a SW10.

Zpoždění křidel při zavírání

Požadované zpoždění zavírání křídla 1 proti křídlu 2 nastavte kombinací mikropínačů SW11 a SW12.

5.2 MIKROSPÍNAČE DS2 (obr. 18B)

Zpoždění křídla při otevírání

Programováním mikropínače SW1 je možné zajistit zpožděné otevírání křídla 2 oproti křídlu 1.

Logika fotobuněk při zavírání

Pomocí mikropínače SW2 je možné nastavit chování systému v případě, že dojde k přerušení paprsku fotobuněk. Lze nastavit okamžité obrácení chodu vrat nebo zastavení křidel a obrácení chodu ihned po uvolnění přerušeného paprsku.

Fail safe

Pomocí mikropínače SW3 se aktivuje funkce FAIL SAFE fotobuněk, což je funkce zajišťující testování fotobuněk před každým cyklem otevření a zavření.

Uvolnění elektrozámku chodem opačným směrem

Pomocí mikropínače SW4 je možno aktivovat uvolnění elektrozámku protichodem. Tato funkce se používá v případě, že je nainstalován elektromechanický zámek. Je-li vyslán impuls k otevření vrat, motory nejprve udělají krátký zpětný chod pro uvolnění elektrozámku a poté teprve začnou otevírat.

6. UVEDENÍ SYSTÉMU DO PROVOZU

6.1. SIGNALIZACE LED DIOD.

Následující tabulka ukazuje stav signálních LED diod v závislosti na stavu jednotlivých vstupů.

Poznámka: LED rosvícena = kontakt je uzavřený

LED zhasnuta = kontakt je otevřený

Zkontrolujte stav jednotlivých LED diod, tak jak je naznačeno v následující tabulce:

LED dioda	SVÍTÍ	NESVÍTÍ
OP_A	Příkaz je aktivován	Příkaz není aktivován
OP_B	Příkaz je aktivován	Příkaz není aktivován
STOP	Příkaz není aktivován	Příkaz je aktivován
FSWCL	Bezpečnostní zař. neaktivované	Bezpečnostní zař. je aktivované
FSWOP	Bezpečnostní zař. neaktivované	Bezpečnostní zař. je aktivované

Pozn.: Tučně vytištěné znázorňuje stav LED diod s bránou v klidovém stavu.

Následující tabulka zobrazuje detailní popis signalizace LED DL10:

DL 10		
Vrata jsou v uzavřeném stavu: zhasnuto	Vrata jsou v pohybu nebo v pauze: podobně jako vnitřní osvětlení	Načítání časů (SETUP): rychle bliká

6.2 ZKOUŠKA SMĚRU OTÁČENÍ A TLAČNÉ SÍLY

1. Naprogramujte veškeré požadované funkce pomocí mikropřínačů, tak jak je uvedeno v kapitole 5.
2. Odpojte napájení celého zařízení.
3. Odblokujte pohony a ručně nastavte křídla vrat do pozice odpovídající polovině úhlu otevření.
4. Zablokujte pohony.
5. Připojte napájecí napětí
6. Pošlete impuls pro otevření OPEN A (obr.2) a proveďte, zda došlo k otevření křídel vrat.

POZN: Dojde-li k zavírání při prvním impulsu OPEN A je třeba změnit zapojení fázových vodičů motoru na svorkovnici řídicí jednotky 452MPS (zaměnit hnědý vodič z černým).

7. Vyzkoušejte sílu jednotlivých pohonů a v případě nutnosti ji upravte (kap. 5.1).

POZN: Používají-li se hydraulické motory, programuje se síla na maximum (50).

8. Zastavte pohyb křídel impulsem STOP

9. Odblokujte pohony, zavřete křídla a znovu pohony zablokujte.

6.3 NASTAVENÍ PRACOVNÍ DOBY

POZOR: během procesu učení časů jsou bezpečnostní prvky odpojeny. Z tohoto důvodu je třeba realizovat veškeré operace s opatrností a vyhnout se kontaktu s pohyblivými se křídli.

Doba běhu, zavírání/otevírání je stanovena prostřednictvím načtení časů chodu. Jsou dva možné způsoby učení. Jednoduchý a kompletní způsob učení.

Jednoduché učení provede rychlé načtení pracovních časů bez zpomalení. Tento způsob není doporučován v případech, kdy je rychlost obou křídel značně rozdílná (rozdílné pohony, rozdílné otvírací rozměry nebo úhly).

Kompletní učení využívá všech možností zařízení. Programově je možné nastavit rozdílné pracovní časy pro každé křídlo a také zpomalení otevírání a zavírání.

JEDNODUCHÉ UČENÍ:

Proveďte, zda obě křídla jsou uzavřena a na dobu 1 sekundy stlačte tlačítko F: LED DL 10 začne blikat a křídla se začnou otevírat.

Počkejte, až křídla doběhnou do otevřené pozice a vyšlete impuls OPEN A aby byl zastaven chod pohonů.

Pohony se zastaví a LED DL10 přestane blikat. Nastavení bylo ukončeno a vrata mohou začít fungovat. Následující impuls zavře vrata, která se již zastaví po dosažení koncové polohy.

KOMPLETNÍ UČENÍ:

Proveďte, zda obě křídla jsou uzavřena a na dobu delší než 3 sekundy stlačte tlačítko F: LED DL 10 začne blikat a křídlo 1 se začne otevírat. Následující funkce jsou řízeny impulzy OPEN A (klíčovým tlačítkem, dálkovým ovladačem ...).

1° OPEN - Zpomalení otevírání křídla 1

2° OPEN - Křídlo 1 zastavení v pozici otevřeno a zároveň křídlo 2 se začne otevírat

3° OPEN - Zpomalení otevírání křídla 2

4° OPEN - Křídlo 2 zastavení v pozici otevřeno a zároveň se začne zavírat

5° OPEN - Křídlo 2 zpomalení při zavírání

6° OPEN - Křídlo 2 zastavení v zavřené pozici a křídlo 1 se začne zavírat

7° OPEN - Křídlo 1 zpomalení při zavírání

8° OPEN - Křídlo 1 zastavení v zavřené pozici

LED DL10 přestane blikat. Nastavení bylo ukončeno a vrata mohou začít fungovat.

Poznámky:

- Přejete-li si v některých případech aby některé křídlo nezpomalovalo, vyšlete po

dosažení koncové polohy 2 rychlé impulzy (během 1 sekundy).

- V případě použití pouze jednoho křídla, po jeho otevření zadejte 5 impulsů a dále pokračujte dle návodu.
- Je-li zařízení umístěno ve větrné oblasti, vyšlete impuls OPEN A, vždy cca 2s po dosažení koncových poloh.
- Použití zpomalení se nedoporučuje u nájemných domů.
- Jestliže během několika za sebou jdoucích cyklů není dosaženo koncových poloh se zpomalením, je potřeba nechat systém dojet do koncové polohy bez přerušení chodu impulzem. Následující cyklus již bude probíhat s nastaveným zpomalením.

6.4. SIGNALIZACE - PŘEDBLIKÁNÍ

Pro zvýšení bezpečnosti celého zařízení je vhodné nastavit funkci předblikání. Ta zajistí, že 5 vteřin před započítáním každé operace začne blikat maják.

Pro aktivaci této funkce proveďte následující kroky:

1. Vyzkoušejte, zda jsou obě křídla zavřena.
2. Otevřete a nechte otevřený kontakt STOP.
3. Vyzkoušejte, zda LED DL10 je zhasnutá (je -li rozsvícená je signalizace aktivní).
4. Stlačte tlačítko F a proveďte, zda se rozsvítila LED DL10.
5. Znovu zavřete kontakt STOP (DL 10 zhasne).

Pro deaktivaci signalizace postupujeme následovně:

1. Zjistěte, zda jsou vrata zavřená.
2. Otevřete a nechte kontakt STOP otevřený
3. Vyzkoušejte, zda LED DL10 je rozsvícená (je -li zhasnutá je signalizace deaktivována)
4. Stlačte tlačítko F a proveďte, zda je LED DL10 zhasnula.
5. Znovu zavřete kontakt STOP.

7. TEST AUTOMATICKÉHO SYSTÉMU

Po dokončení programování zkontrolujte, jestli systém funguje správně. Nejdůležitější je zjistit, zda je správně nastavená síla a jestli správně fungují všechny bezpečnostní prvky.

Poznámka: Tento manuál byl sestaven s největší pečlivostí, nicméně se nelze o něj nikterak právně opírat. Výrobce si vymezuje právo změnit obsah tohoto manuálu bez předchozího upozornění.

LOGIKA „A“	IMPULZY							
	STAV BRÁNY	OPEN-A	OPEN-B	STOP	BEZP.OTEV.	BEZP.ZAV.	BEZP.OTEV/ZAV	W.L.
ZAVŘENO	Otevře křídla a zavírá po uplynutí pauzy (1)	Otevře jedno křídlo a zavírá po uplynutí pauzy (1)	Žádný efekt (otvírání zablokováno)		Žádný efekt	Žádný efekt (Otvírání zablokováno)		Nesvíí
OTEVŘENO V PAUZE	Opakuje dobu pauzy (1)		Zastaví operaci	Žádný efekt	Zmrazí pauzu do uvolnění (2)(OPEN zablokováno)		Svíí	
BĚHEM ZAVÍRÁNÍ	Okamžitě začne otevírat křídla (1)			Žádný efekt (IMPULZ-si zapamatuje)	Viz odstavec 5.2	Znehybní se a po uvolnění otevírá		Bliká
BĚHEM OTEVÍRÁNÍ	Žádný efekt (1)			Změní směr a zavírá	Žádný efekt	Znehybní se a po uvolnění pokračuje v otvírání		Svíí
ZASTAVENO	Zavírá křídla (3)		Žádný efekt (Otvírání zablokováno)	Žádný efekt	Žádný efekt (Otvírání zablokováno)		Svíí	

LOGIKA „E“	IMPULZY							
	STAV BRÁNY	OPEN-A	OPEN-B	STOP	BEZP.OTEV.	BEZP.ZAV.	BEZP.OTEV/ZAV	W.L.
ZAVŘENO	Otevře křídla	Otevře křídlo	Žádný efekt (IMPULZ – zablokováno)		Žádný efekt	Žádný efekt (Otvírání zablokováno)		Nesvíí
OTEVŘENO	Okamžitě začne zavírat křídla	Okamžitě začne zavírat křídlo	Zastaví operaci	Žádný efekt	Žádný efekt (Otvírání zablokováno)		Svíí	
BĚHEM ZAVÍRÁNÍ	Okamžitě začne otevírat křídla	Okamžitě začne otevírat křídlo		Žádný efekt (IMPULZ-si zapamatuje)	Viz odstavec 5.2	Znehybní se a začne otevírat jakmile se uvolní		Bliká
BĚHEM OTEVÍRÁNÍ	Zastaví operaci			Změní směr pohybu na zavírání	Žádný efekt	Znehybní se a pokračuje v otvírání jakmile se uvolní		Svíí
ZASTAVENO	Zavírá křídla/křídlo (při aktivním bezpečnostním prvku pro zavírání po druhém impulsu otevře)		Žádný efekt (Otvírání zablokováno)	Žádný efekt	Žádný efekt (Otvírání zablokováno)		Svíí	

LOGIKA „EP“	IMPULZY							
	STAV BRÁNY	OPEN-A	OPEN-B	STOP	BEZP.OTEV.	BEZP.ZAV.	BEZP.OTEV/ZAV	W.L.
ZAVŘENO	Otevře křídla	Otevře jedno křídlo	Žádný efekt (IMPULZ – zablokováno)		Žádný efekt	Žádný efekt (Otvírání zablokováno)		Nesvíí
OTEVŘENO	Okamžitě zavírá křídla		Zastaví operaci	Žádný efekt (Otvírání zablokováno)	Žádný efekt (Otvírání zablokováno)		Svíí	
BĚHEM ZAVÍRÁNÍ	Zastaví operaci			Žádný efekt (IMPULZ-si zapamatuje)	Viz odstavec 5.2	Znehybní se a začne otevírat jakmile se uvolní		Bliká
BĚHEM OTEVÍRÁNÍ	Zastaví operaci			Reverzuje v otvírání	Žádný efekt	Znehybní se a pokračuje v otvírání jakmile se uvolní		Svíí
ZASTAVENO	Obrátí směr pohybu křídel (po impulsu stop vždy zavře)		Žádný efekt (Otvírání zablokováno)	Žádný efekt (má-li otevírat IMPULZ Otvírání zablokováno)	Žádný efekt má-li zavírat IMPULZ OPEN zablokováno	Žádný efekt (Otvírání zablokováno)		Svíí

LOGIKA „B“		IMPULZY					
STAV BRÁNY	OPEN-A (otevírání)	OPEN-B (zavírání)	STOP	BEZP.OTEV.	BEZP.ZAV.	BEZP.OTEV/ZAV	W.L.
ZAVŘENO	Otevře křídla	Žádný efekt	Žádný efekt IMPULZ OPEN A zablokován		Žádný efekt (OPEN B zablokován)	Žádný efekt (OPEN A zablokován)	Nesvítí
OTEVŘENO	Žádný efekt	Zavírá křídla	Žádný efekt (OPEN B zablokován)	Žádný efekt (OPEN A zablokován)	Žádný efekt (OPEN B zablokován)	Žádný efekt (OPEN B zablokován)	Svítí
BĚHEM ZAVÍRÁNÍ	Změní směr pohybu na otvírání	Žádný efekt	Zastaví operaci	Žádný efekt	Zastaví operaci (OPEN B zablokován)	Zastaví operaci (OPEN A a B zablokován)	Bliká
BĚHEM OTEVÍRÁNÍ	Žádný efekt	Žádný efekt		Žádný efekt IMPULZ OPEN A zablokován	Žádný efekt	Zastaví operaci (OPEN A a B zablokován)	Svítí
ZASTAVENO	Otevře křídla	Zavírá křídla	Žádný efekt (OPEN A/B zablokován)	Žádný efekt (OPEN A zablokován)	Žádný efekt (OPEN B zablokován)	Žádný efekt (OPEN A/B zablokován)	Svítí

LOGIKA „C“		Příkaz vždy trvale stisknutý		IMPULZY			
STAV BRÁNY	OPEN-A(otevírání)	OPEN-B (zavírání)	STOP	BEZP.OTEV.	BEZP.ZAV.	BEZP.OTEV/ZAV	W.L.
ZAVŘENO	Otevře křídla	Žádný efekt	Žádný efekt (IMPULZ OPEN A zablokován)		Žádný efekt (OPEN B zablokován)	Žádný efekt (OPEN A zablokován)	Nesvítí
OTEVŘENO	Žádný efekt	Zavírá křídla	Žádný efekt (IMPULZ OPEN B zablokován)	Žádný efekt (OPEN A zablokován)	Žádný efekt (OPEN B zablokován)	Žádný efekt (OPEN B zablokován)	Svítí
BĚHEM ZAVÍRÁNÍ	Zastaví operaci	/	Zastaví operaci	Žádný efekt	Zastaví operaci (OPEN B zablokován)	Zastaví operaci (OPEN A a B zablokován)	Bliká
BĚHEM OTEVÍRÁNÍ	/	Zastaví operaci		Zastaví operaci (OPEN A zablokován)	Žádný efekt		Svítí

LOGIKA „SP“		IMPULZY					
STAV BRÁNY	OPEN-A	OPEN-B	STOP	BEZP.OTEV.	BEZP.ZAV.	BEZP.OTEV/ZAV	W.L.
ZAVŘENO	Otevře křídla a zavře po uplynutí pauzy	Otevře křídlo a zavře po uplynutí pauzy	Žádný efekt (otvírání zablokováno)		Žádný efekt	Žádný efekt (Otvírání zablokováno)	Nesvítí
OTEVŘENO	Zastaví operaci		Zastaví operaci	Žádný efekt	Po uvolnění zavírá po 5 s (Otvírání zablokováno)		Svítí
BĚHEM ZAVÍRÁNÍ	Okamžitě začne otevírat			Žádný efekt (IMPULZ-si zapamatuje)	Viz odstavec 5.2	Znehybní se a začne otevírat jakmile se uvolní	Bliká
BĚHEM OTEVÍRÁNÍ	Okamžitě začne zavírat			Začne zavírat	Žádný efekt	Znehybní se a pokračuje v otevírání jakmile se uvolní	Svítí
ZASTAVENO	Zavírá křídla/křídlo		Žádný efekt (Otvírání zablokováno)	Žádný efekt	Žádný efekt (Otvírání zablokováno)		Svítí

(1) Je-li držén, prodlouží dobu pauzy o dobu držení tlačítka.

(2) Je-li zbývající čas pauzy kratší než 5 sekund, jsou-li uvolněny bezpečnostní prvky, zavírá po 5 sekundách.