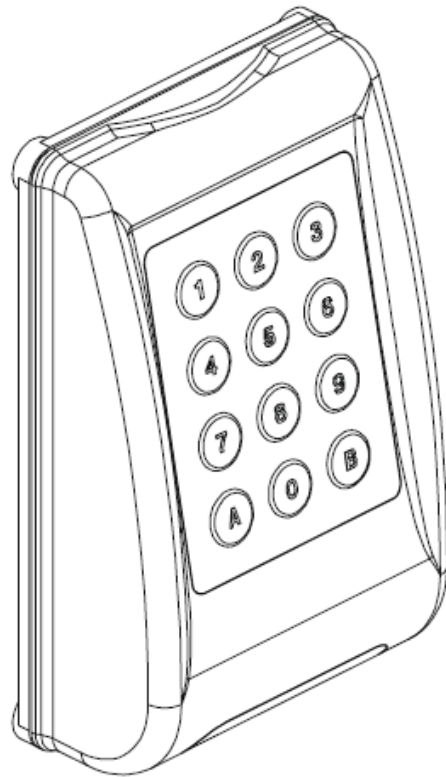


## BEZDRÁTOVÁ KÓDOVÁ KLÁVESNICE 868 SLH





## BEZDRÁTOVÁ KÓDOVÁ KLÁVESNICE 868 SLH

Tento produkt splňuje normu 99/05/EEC

Využití: jako ovladač pro vrata a brány

Produkt je schválen pro země EU.

### 1. Základní parametry

Bezdrátová klávesnice FAAC	
Pracovní frekvence	868,35MHz+-200KHz
Typ vysílacího kódu	Samoučící-proměnný (plovoucí) kód
Napájení	Alkalická baterie 9V
Doba provozu na baterii (10 aktivací za den)	2 roky
Stand-by proudový odběr	< 2 $\mu$ A
Třída krytí	IP 54
Rozměry	Obr.1
Pracovní teplota	od - 20° do + 55°C
Klávesnice podsvícená LED diodami	
Zvukové znamení při stlačení klávesy	
3 kanály ovládané pomocí 5 místného kódu (PIN)	
1 kanál ovládaný přímo (bez PIN)	

### 2. Popis produktu

Bezdrátová kódová klávesnice 868 SLH je kompatibilní se systémem dálkového ovládání FAAC 868 SLH, umožňuje dálkově ovládat elektronická zařízení.

Ovládací rádiový signál je vyslán pouze po zadání správného 5 místného přístupového kódu (PIN) skládajícího se z číslic od 0 do 9 (z továrny je kód nastaven: **1, 2, 3, 4, 5**).

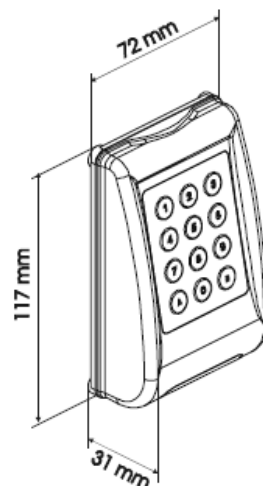
Je-li zadán správný přístupový kód (PIN), klávesnice vydá dlouhý tón. Nyní máte přístup k 3 rádiovým kanálům, je možné vyslat rádiový kód stiskem tlačítka 1, 3 a A (Obr. 2). Aktivovaný kanál bude aktivován na 3 sekundy.

Čtvrtý kanál odpovídající klávese B lze aktivovat napřímo, bez zadání přístupového kódu (PIN). Lze ho tedy použít pro ovládání interkomu nebo domovního zvonku.

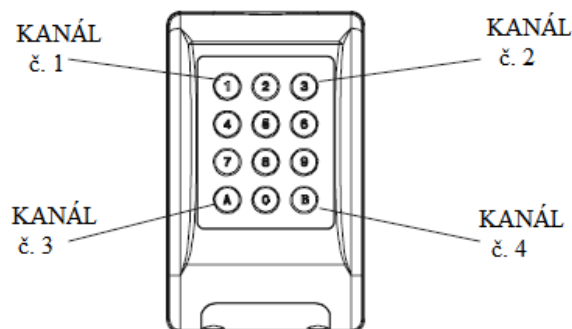
Při každém stisknutí klávesy se ozve krátké pípnutí. Po prvním stisknutí je klávesnice aktivní na dobu 10s (LED svítí) a během této doby lze aktivovat všechny kanály. Po uplynutí této doby se klávesnice sama vypne (LED zhasnou) a pro opětovnou aktivaci se musí opět stisknout klávesa.

Začnete-li zadávat číselnou sekvenci a stisknete špatnou číslici, můžete pokračovat zadáním správného kódu (PIN) od začátku, aniž by došlo k chybovému stavu. Systém povoluje zadání 3 špatných kódů (15 stisknutí), před tím než se přepne do ochranného módu na 10 sekund. V tomto módu nelze zadávat další kódy a každé stisknutí klávesy vyvolá signalizaci chyby (4 rychlé pípnutí). Správný kód lze poté zadat až po uplynutí 10 sekund.

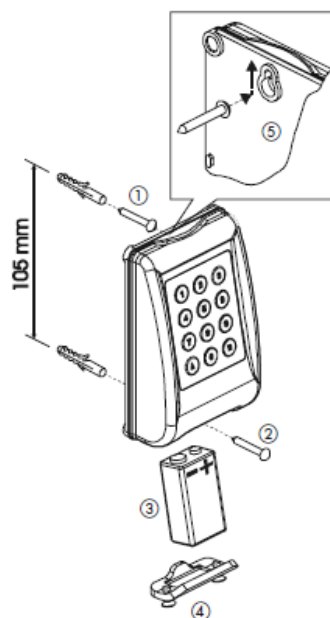
**Důležité:** Funkce klávesnice lze aktivovat pouze po zadání správného kódu PIN, a proto striktně doporučujeme uchování kódu na bezpečném místě.



Obr. 1



Obr. 2



Obr. 3

### 3. Instalace (obr. 3)

**Pozn.:** V žádném případě neotvírejte klávesnici a připevněte jí až po dokončení programování.

1. Přiložte klávesnici na místo, kde si ji přejete připevnit. Posuňte ji o 5 až 10 mm dolů a udělejte na jejím prostředku značku (viz obr. 3, bod 1).
2. Vyvrtěte díru, vložte hmoždinku a našroubujte šroub tak, aby vyčníval 3 – 4 mm.
3. Vyšroubujte dva šroubky ze spodní části klávesnice a sundejte spodní kryt (viz obr. 3, bod 4).
4. Nasuňte klávesnici na šroubek č. 1 (viz obr. 3, bod 5) a vyznačte značku pro vyvrtání dírky pro šroubek č. 2.
5. Vyvrtěte díru č. 2, vložte hmoždinku a připevněte klávesnici.
6. Vložte do klávesnice baterii a zašroubujte spodní kryt (viz obr. 3, bod 4).

### 4. Programování

Zařízení má dvě programovací úrovně: první základní úroveň nastavuje základní funkce a druhá funkce rozšířená. Procedura pro vstupení do jednotlivých úrovní je určena kombinací stisknutí a držení dvojice kláves následované pípnutím a zadáním **programovacího hesla**.

**Důležité:** dokud není změněno programovací heslo, musí být použit přístupový kód (PIN) pro vstup do jednotlivých úrovní programování. Znamená to, že jak pro ovládání rádiových kanálů, tak pro programování se používá pouze přístupový kód (PIN). Je-li změněno programovací heslo, je od tohoto okamžiku používáno pro vstup do programování a přístupový kód pro ovládání rádiových kanálů.

**Příklad:** PIN = 12345 nebo XXXXX

Heslo = 12345

Ovládání rádiových kanálů = **PIN**

Programovací heslo = **PIN**

PIN = 12345 nebo XXXXX

Heslo = YYYYYY

Ovládání rádiových kanálů = **PIN**

Programovací heslo = **HESLO**

**Shrnutí:** Zařízení pracuje se dvěma kódy:

**PŘÍSTUPOVÝ KÓD (PIN)** = ovládání rádiových kanálů

**PROGRAMOVACÍ HESLO** = programování zařízení

V první úrovni programování je možné následující:

- 1.A změna PIN (tovární nastavení = 1 2 3 4 5)
- 1.B vyslání systémových rádiových kódů čtyřech kanálů (pouze MASTER)
- 1.C změna zařízení z MASTER na SLAVE (**POZOR!** – nevratný proces)

Ve druhé úrovni programování je možné následující:

- 2.A změna PROGRAMOVACÍHO HESLA (tovární nastavení = 1 2 3 4 5)
- 2.B smazání všech kódů [zpětné nastavení PŘÍSTUPOVÉHO KÓDU (PIN) a PROGRAMOVACÍHO HESLA do továrního nastavení, znáhodnění rádiových kódů].

#### 4.1 Vyslání rádiového systémového kódu

Učení rádiového systémového kódu je možné pouze, je-li klávesnice nastavená jako MASTER (z továrny), jinak bude signalizována chyba (4 po sobě jdoucí pípnutí).

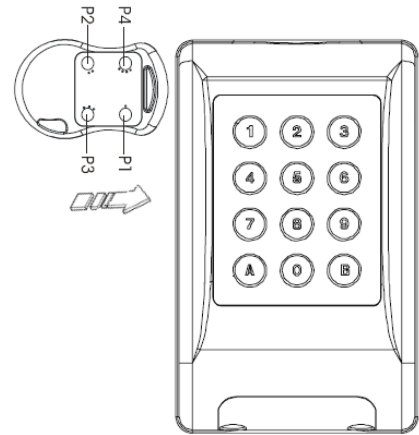
Pro vyslání rádiového systémového kódu do SLH dekodovací desky (do 868SLH přijímače nebo do další 868SLH kódové klávesnice) proveďte následující:

- vstupte do menu 1.B a stiskněte a držte stisknuté požadované tlačítko na klávesnici
- stiskněte a přidržte stisknuté tlačítko na přijímači; nebo na dálkovém ovladači; nebo na další klávesnici po zadání PIN, zkontrolujte na přijímači zda se LED rozsvítí na pár sekund než zhasne; nebo jestli LED na dálkovém ovladači zabliká před tím než zhasne; nebo jestli další klávesnice vydá dlouhý tón před tím než zhasne. Tímto je potvrzeno, že systémový rádiový kód byl uložen. **POZOR: Nahrávaná zařízení se musí k sobě přiložit – jak je vyobrazeno na obrázku na další straně.**
- uvolněte držená tlačítka
- pro definitivní uložení rádiového kanálu do přijímače, daný kanál aktivujte (zadejte PIN) a stiskněte dvakrát za sebou.

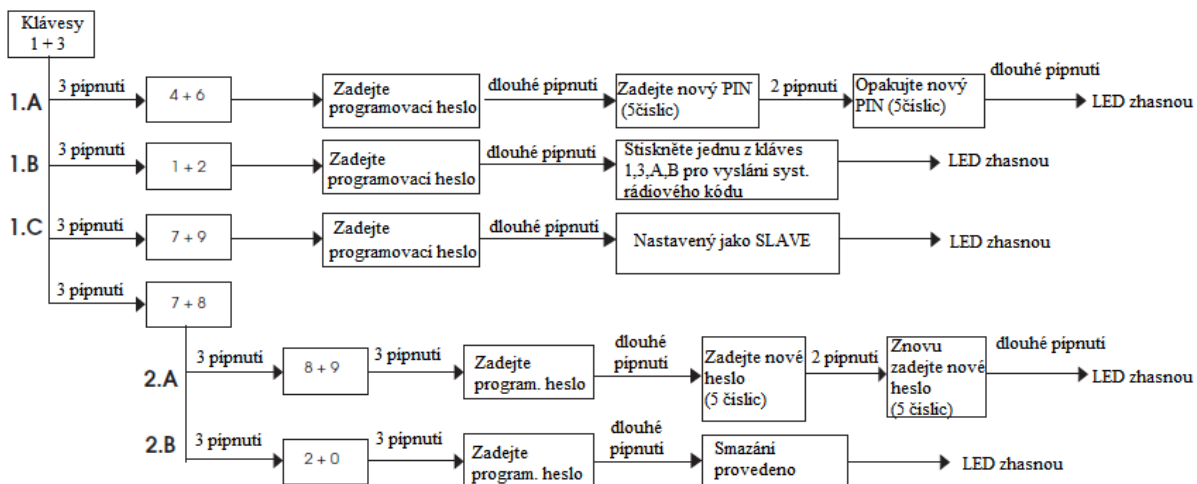
## 4.2 Naučení systémového rádiového kódu z dálkového ovladače 868SLH

Systémový rádiový kód lze také do klávesnice nahrát z dálkového ovladače 868SLH MASTER:

- Přepněte dálkový ovladač do učícího módu (stiskněte zároveň tlačítka 1 a 2 a uvolněte v momentě, kdy začne blikat LED dioda).
- Namačkejte na klávesnici přístupový kód (PIN).
- Přiložte blikající dálkový ovladač ke klávesnici z boku (viz obr. vedle), stiskněte a držte požadované tlačítko na ovladači a zároveň stiskněte a přidržte požadované tlačítko na klávesnici.
- Došlo-li ke správnému předání kódu z dálkového ovladače do klávesnice, ozve se dlouhý tón.



Následující diagram zobrazuje přístup do jednotlivých programovacích menu:



**Poznámka:** Tento manuál byl sestaven s největší pečlivostí, nicméně se nelze o něj nikterak právně opírat. Výrobce si vymezuje právo změnit obsah tohoto manuálu bez předchozího upozornění.

### CE DECLARATION OF CONFORMITY

**Manufacturer:** FAAC S.p.A.

**Address:** Via Benini, 1 - 40069 Zola Predosa BOLOGNA - ITALY

**Declares that:** the control systems model Radio keypad 868MHz SLH

- conform to the requirements of the following directive:  
99/5/CE
- and are compliant with the technical standards referenced here below:  
EN 301 489-3, EN 300 220-3

Bologna, 01 January 2004

The Managing Director  
A. Bassi

### PROHLÁŠENÍ O SHODĚ

**Výrobce:** FAAC S.p.A.

**Adresa:** Via Benini 1  
40069 – Zola Predosa  
BOLOGNA - ITALY

**Tímto deklarujeme:** Bezdrátová kódová klávesnice 868MHz SLH

- odpovídá bezpečnostním požadavkům následující normy:  
99/5/CE
- a dále odpovídá technickým normám vypsáným níže:  
EN 301 489-3, EN 300 220-3

Bologna, 1. ledna 2004

Obchodní ředitel  
A. Bassi

### POZNÁMKY

Razítko dodavatele zařízení: