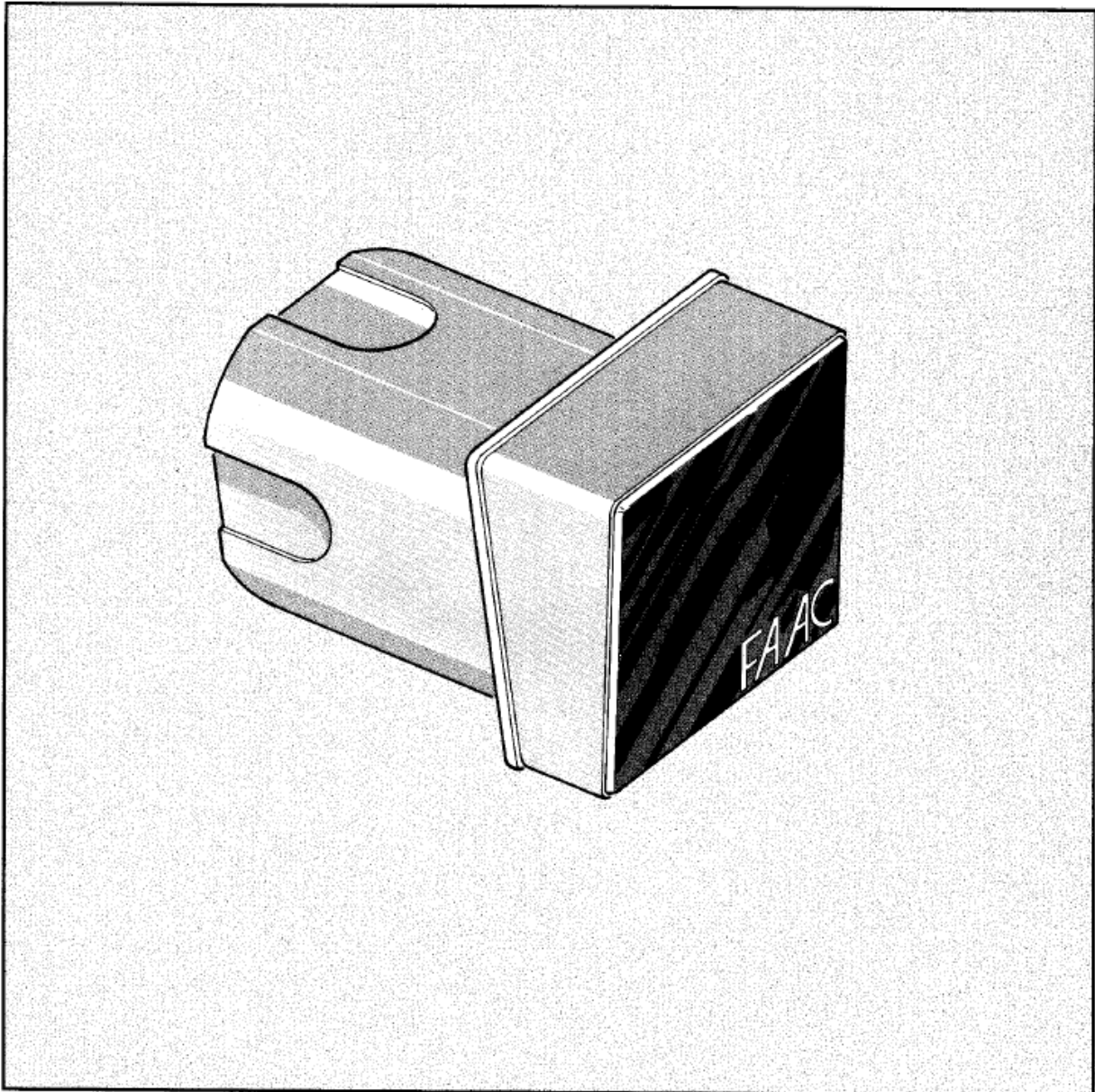


FOTOSWITCH



FAAC[®]

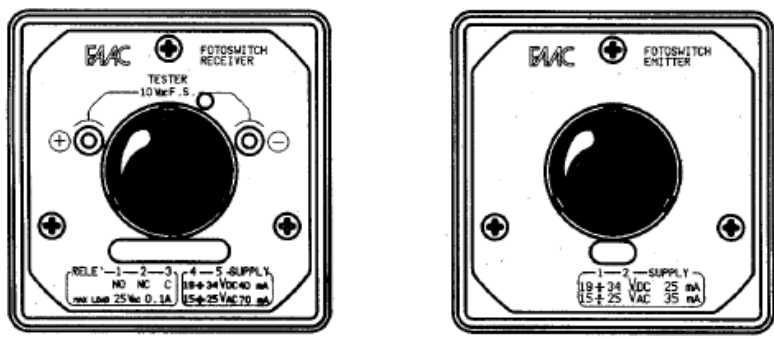


Fig. 1

Fig. 2

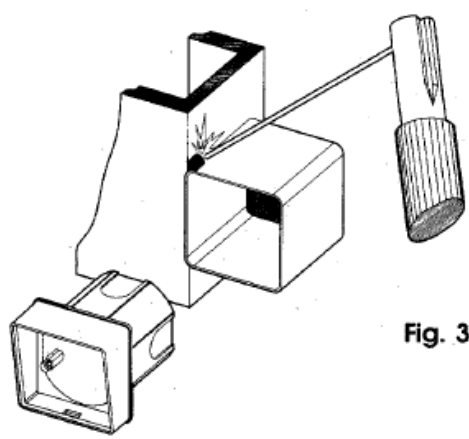
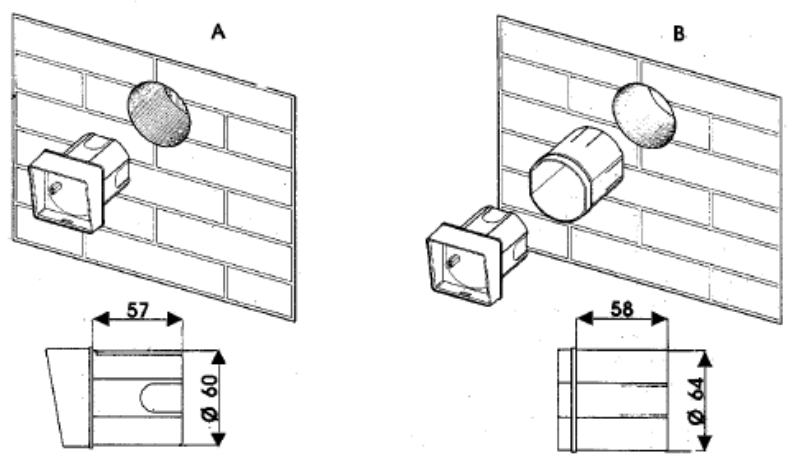


Fig. 3

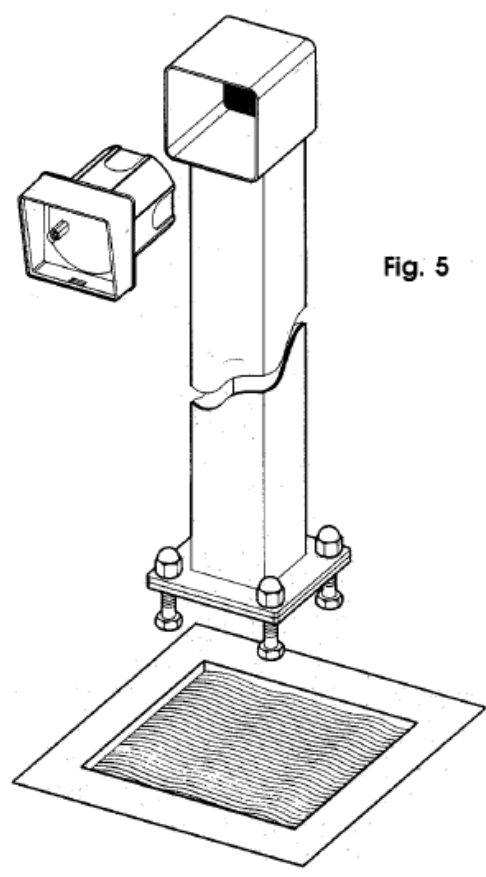


Fig. 5

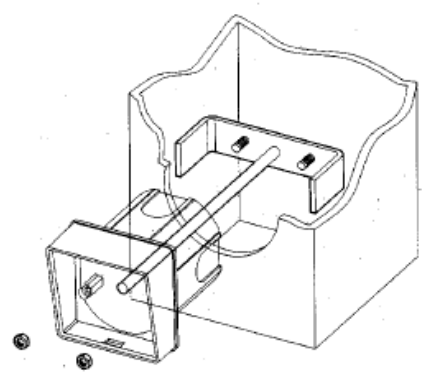


Fig. 4

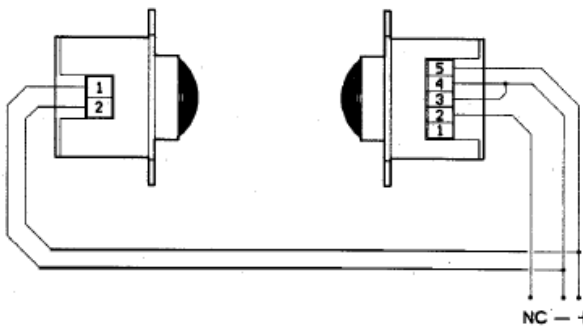


Fig. 6

Fig. 7

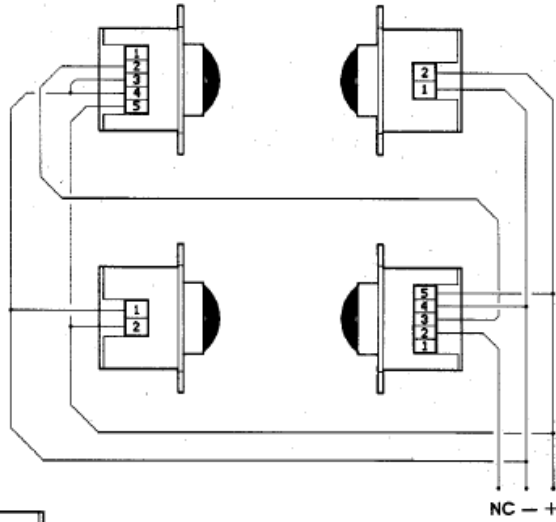


Fig. 8

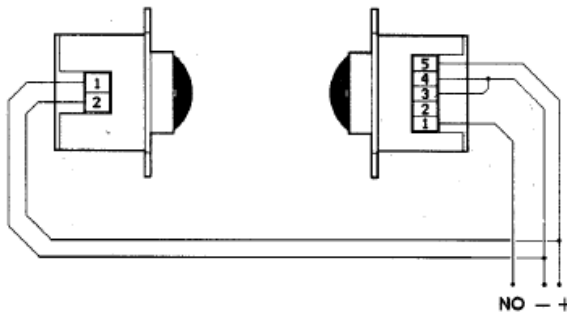


Fig. 9

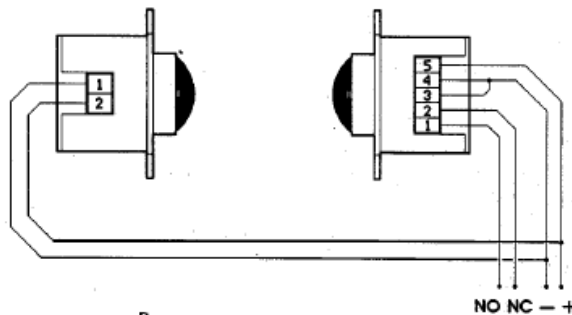
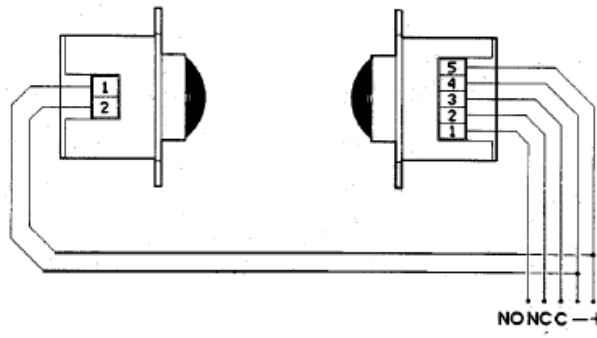


Fig. 10



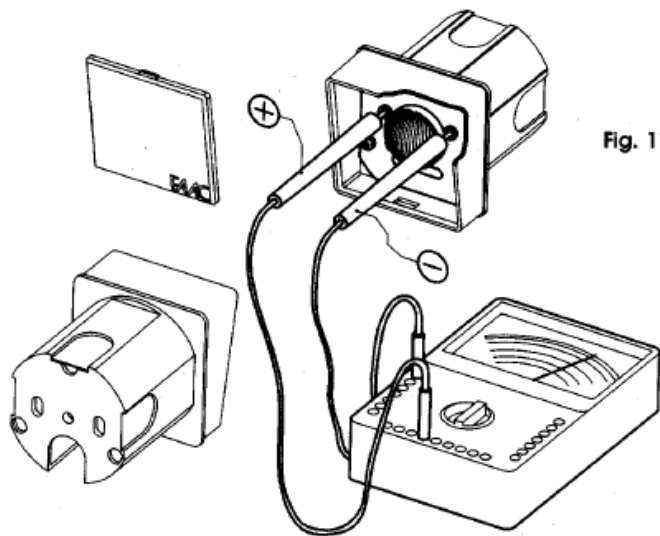
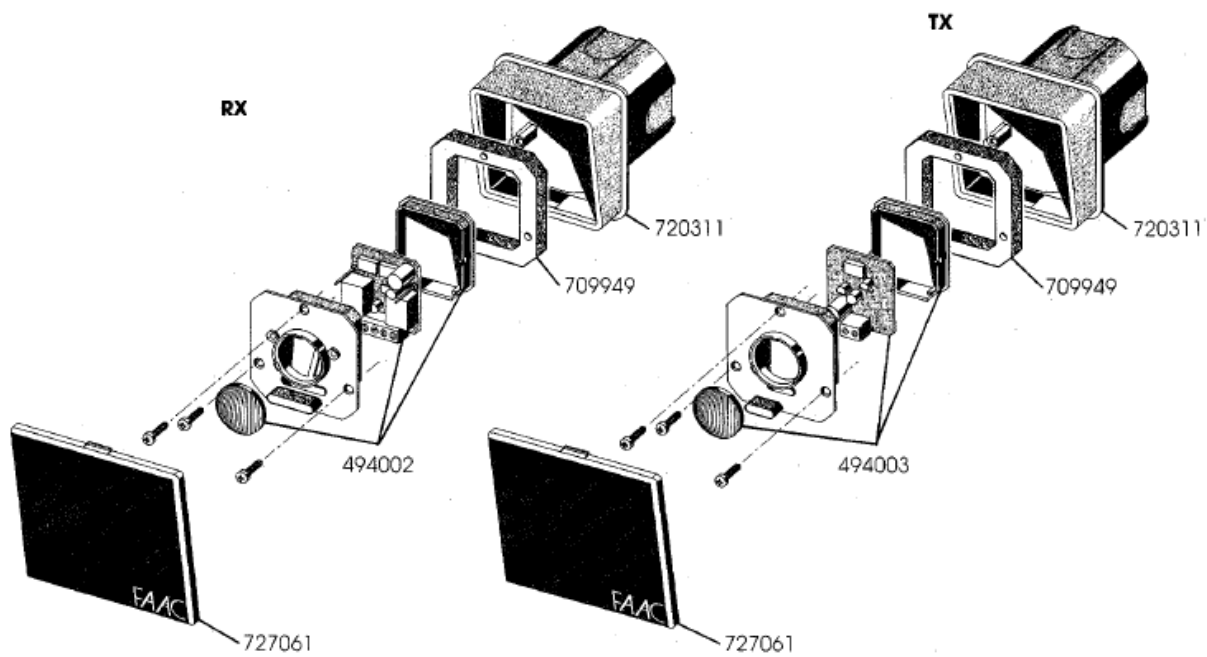


Fig. 11

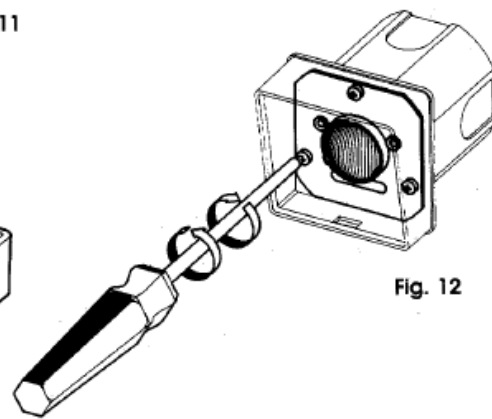


Fig. 12

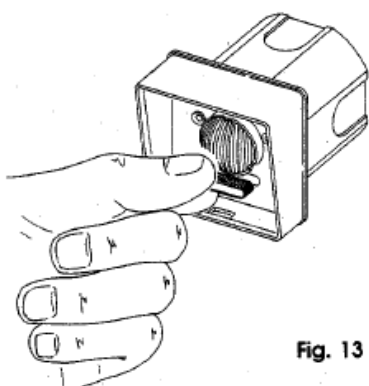


Fig. 13

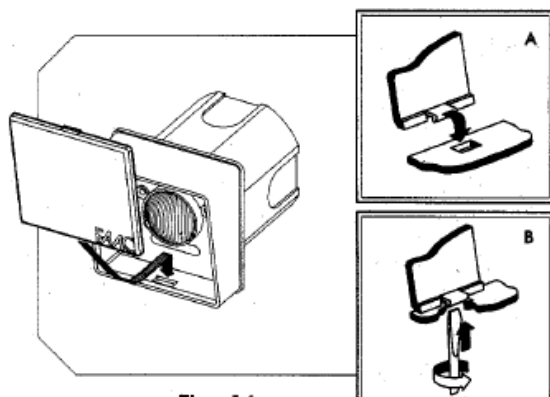


Fig. 14

FOTOSWITCH

Fotoswitch je bezpečnostní zařízení, které se skládá z vysílače a přijímače (obr. 1).

PRINCIP ZAŘÍZENÍ

Modulovaný infračervený paprsek je vyslán z vysílače do přijímače. Přerušení paprsku způsobí změnu stavu výstupního relé.

ELEKTRICKÁ CHARAKTERISTIKA

Napájení	24 Vdc(19 – 34 Vdc) 24 Vac ± 5% (*)
Spotřeba RX	60 mA
Spotřeba TX	30 mA
Maximální dosah	30 m
Stupeň krytí	IP55
Reakční čas	7 ms
Rozsah pracovních teplot	od -20 do +70 °C
Max. zatížení kontaktu relé	při 25 Vac 0,1 A

(*) kolísání napájení

INSTALACE

Jsou možné 4 způsoby instalace:

1) Zapuštěná instalace do zdi v krabici (obr 2 A-B)

Fotoswitch je možno instalovat přímo do zdi (obr. 2A) nebo vložit do speciální plastové krabičky (díl č. 720086) připevněné ve zdi. (obr. 2-B).

V obou případech lze otvor vyrobit řezným nástrojem.

2) V přivařeném boxu (obr. 3)

Pro připevnění k ocelovému sloupku nebo konstrukci se přivaří kovový rámeček (díl č. 720089) do správné pozice a poté se fotoswitch do něj vloží.

3) V kovovém sloupku (obr. 4)

Fotoswitch je možno vložit do kovového sloupku použitím speciálního kovového držáku (díl č. 722400). Tato metoda nevyžaduje sváření.

4) Na sloupek (obr. 5)

Fotoswitch může být vložena do sloupku (díl č. 722214), který je poté připevněn k montážní desce (díl č. 737621).

Pozn.: Pro dosažení maximální kolmice vůči zemi, spojte nejprve oba díly dohromady, před tím než budete betonovat.

ELEKTRICKÉ ZAPOJENÍ

Fotoswitch je možno použít jako bezpečnostní prvek nebo jako spouštěcí zařízení.

Následující způsoby zapojení jsou možné:

1) JAKO BEZPEČNOSTNÍ ZAŘÍZENÍ – 1 pár fotoswitch (obr. 6)

2) JAKO BEZPEČNOSTNÍ ZAŘÍZENÍ – 2 páry fotoswitch (obr. 7)

Pozn.: V případě zapojení dvou párů fotoswitch, je nutné instalovat přijímače vždy na opačnou stranu, aby se zamezilo ovlivňování.

3) JAKO OVLÁDACÍ ZAŘÍZENÍ (obr. 8)

4) JAKO OVLÁDACÍ ZAŘÍZENÍ / BEZPEČNOST. ZAŘÍZENÍ (obr. 9)

5) FUNKCE SPÍNACÍCH KONTAKTŮ (obr. 10) (max 25 Vac, 0,1 A)

SEŘÍZENÍ

Správná procedura seřízení vyžaduje použití multimetru s rozsahem od 0 do 10 V dc. Měřící hroty se zapojí do testovacích bodů v přijímači (obr. 11).

Pozn.: Polarita je důležitá.

Rozsvícení rudé LED na přijímači signalizuje předseřízení.

Seřizujte nastavovací šroubky tak dlouho, dokud naměřené hodnoty nebudou odpovídat hodnotám v tabulce B.

UPOZORNĚNÍ: Po skončení seřizování, odpojte multimetr a zkontrolujte správnost fungování. Není-li seřízení správné, LED bude blikat.

TABULKA B:

VZDÁLENOST MEZI VYSÍLAČEM A PŘIJÍMAČEM	HODNOTA SIGNÁLU
Nad 20 m	7,5 Vdc
od 20 do 30 m	6 – 7,5 Vdc

DOKONČENÍ INSTALACE

Po seřízení, připevněte gumovou část a plastickou ochranou destičku na svá místa (obr 13 + 14A). Je-li potřeba, lze plastovou ochranou destičku šetrně vyjmout pomocí malého šroubováku (obr. 14B).

ÚDRŽBA

Není vyžadována údržba. Fotoswitch obsahují neservisovací části.