

FAAC LED

NAPÁJENÍ

Faac led 230v = 230V ac (+6 %, -10%) - Faac led 24v = 24 Vdc

TŘÍDA KRYTÍ

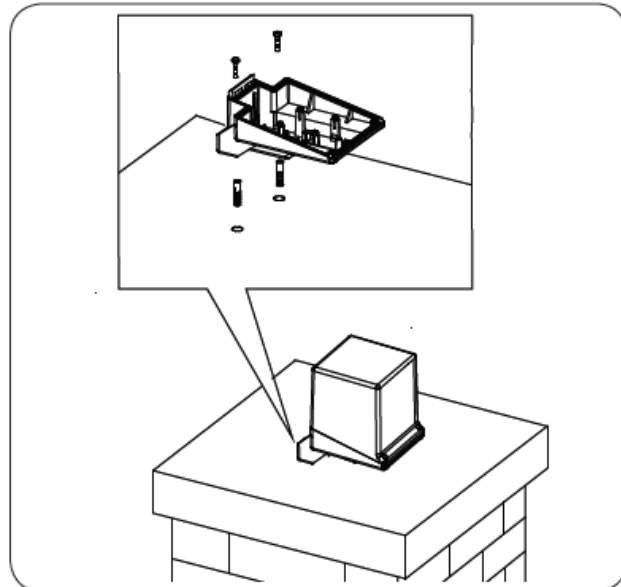
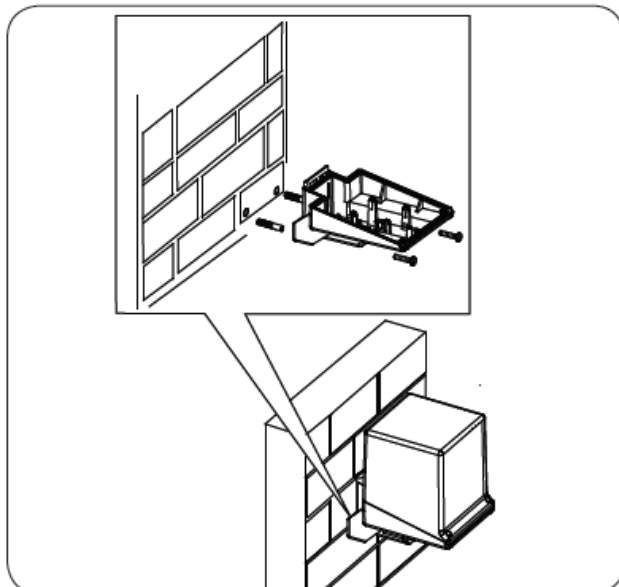
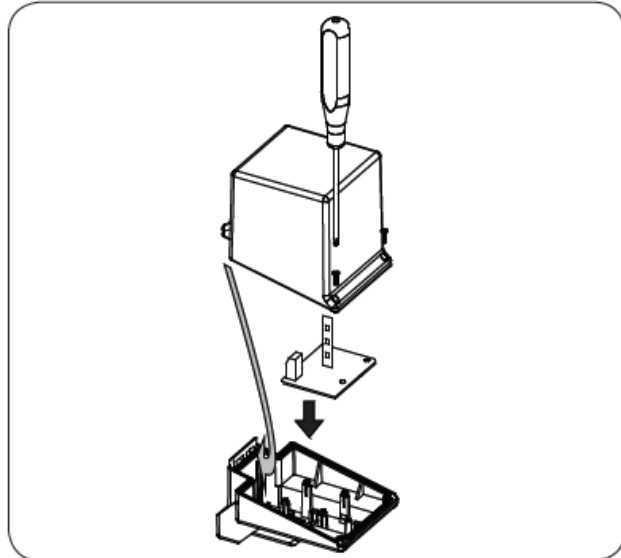
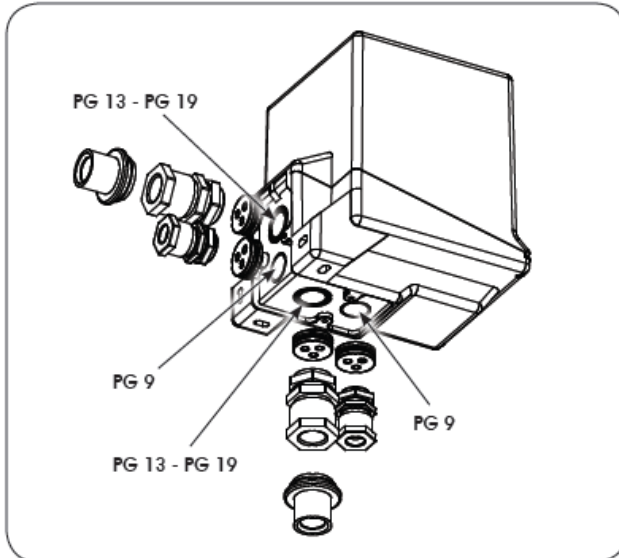
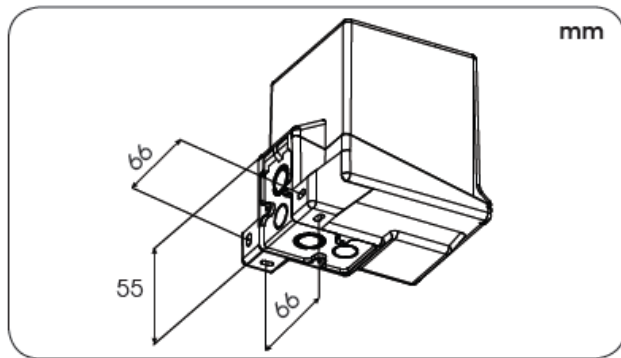
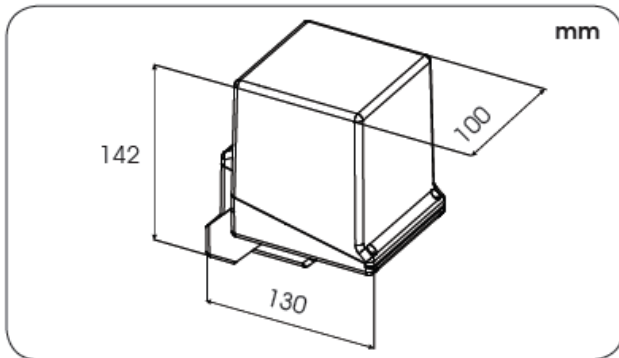
IP54

ZDROJ SVĚTLA

LED

TEPLOTNÍ ROZSAH

-20°C +55°C



EC DECLARATION OF CONFORMITY

Manufacturer: FAAC S.p.A.
Address: Via Calari, 10 - 40069 Zola Predosa BOLOGNA - ITALY
Declares that: Electronic device FAAC LED 230V , FAAC LED 24V are conforms to the essential safety requirements of the following EEC directives ,2006/95/EC Low Voltage Directive , 2004/108/EC Electromagnetic Compatibility Directive
Additional note: This product has undergone testing in a typical standard configuration (all products built by FAAC S.p.A.)

Bologna, 01-06-2011

The Managing Director
A. Marcellan



EC PROHLÁŠENÍ O SHODĚ

Výrobce: FAAC S.p. A.
Adresa: Via Calari, 10 – 40069 Zola Predosa Bologna – Itálie
Deklaruje že: Elektronické zařízení FAAC LED 230V, FAAC LED 24V jsou konstruována tak, aby odpovídala základním bezpečnostním předpisům dle následujících EEC směrnic , 2004/108/EC Směrnice elektromagnetické kompatibility
Rozšiřující informace:
Tento produkt byl testován v typické konfiguraci a podle standardů všech produktů produkováných firmou FAAC S.p.A

Bologna, 01-06-2011

Obchodní ředitel
A. Marcellan



FAAC S.p.A.
Via Calari, 10 - 40069 Zola Predosa (BO) - ITALIA
Tel. 0039.051.61724 - Fax. 0039.051.758518
www.faac.it
www.faacgroup.com