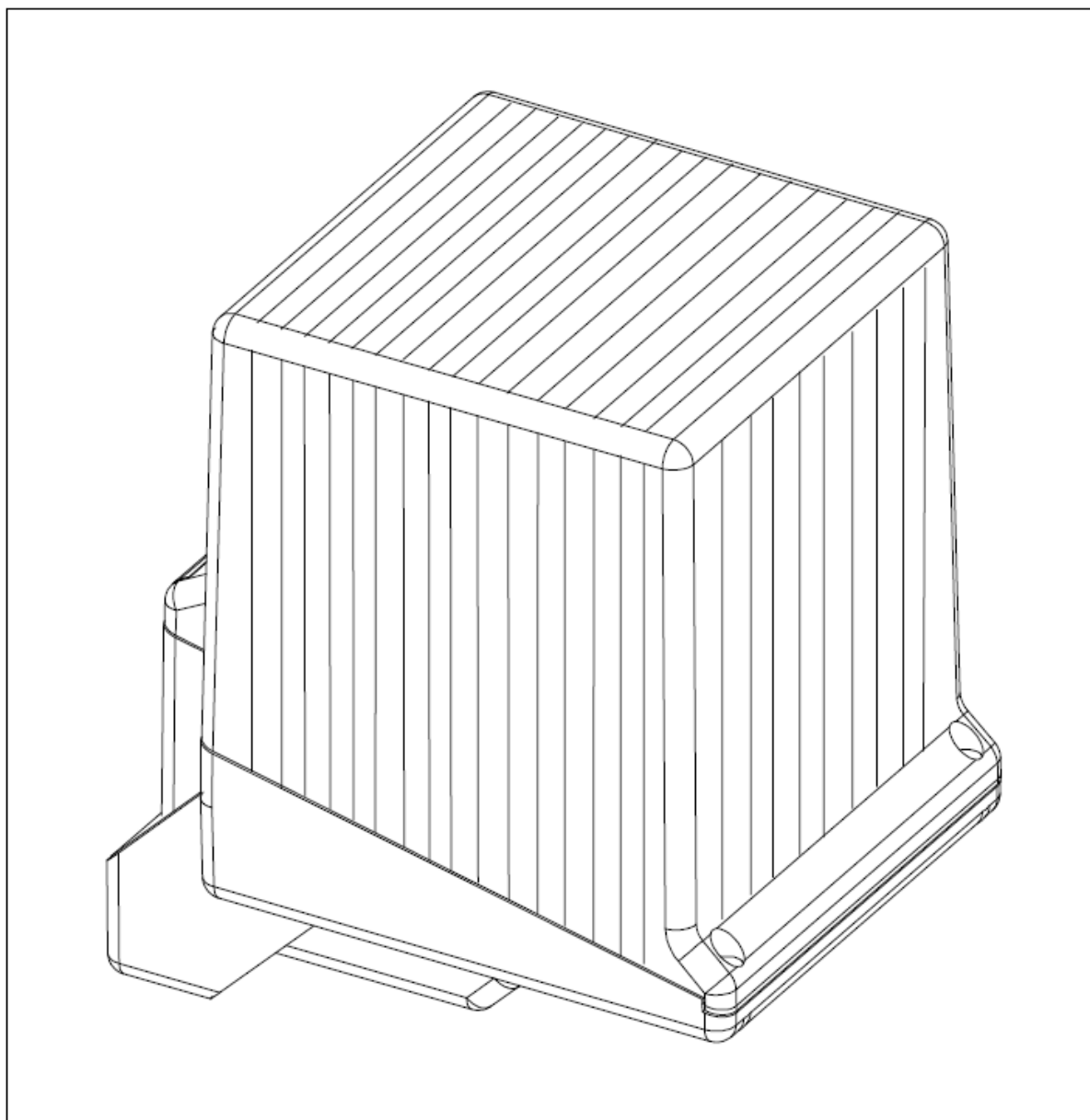


FAAC-LIGHT

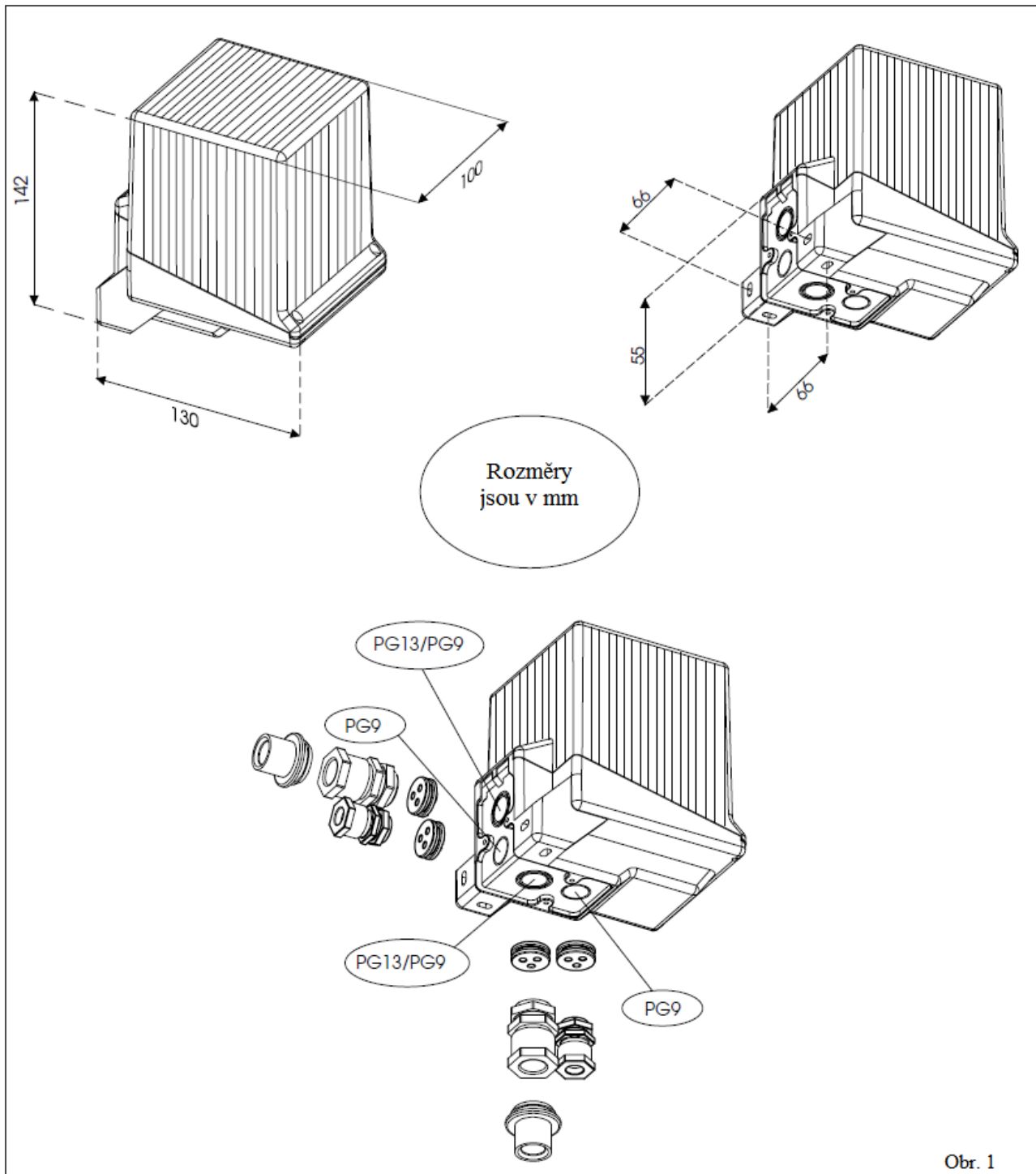


FAAC

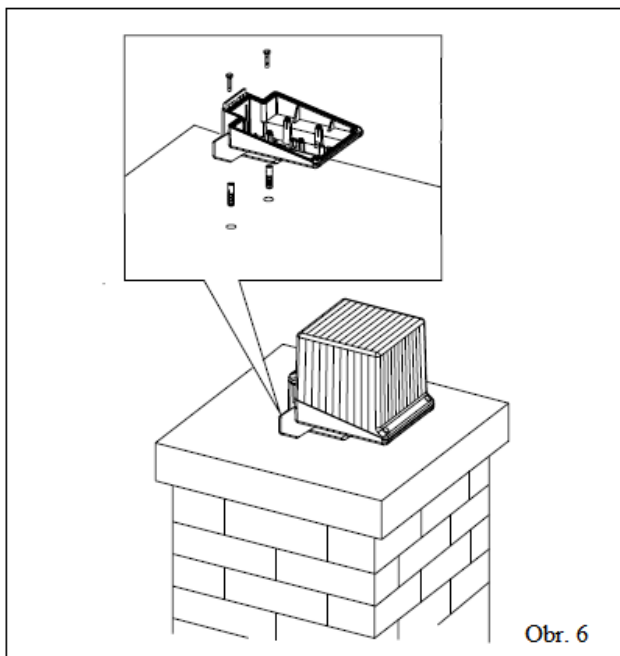
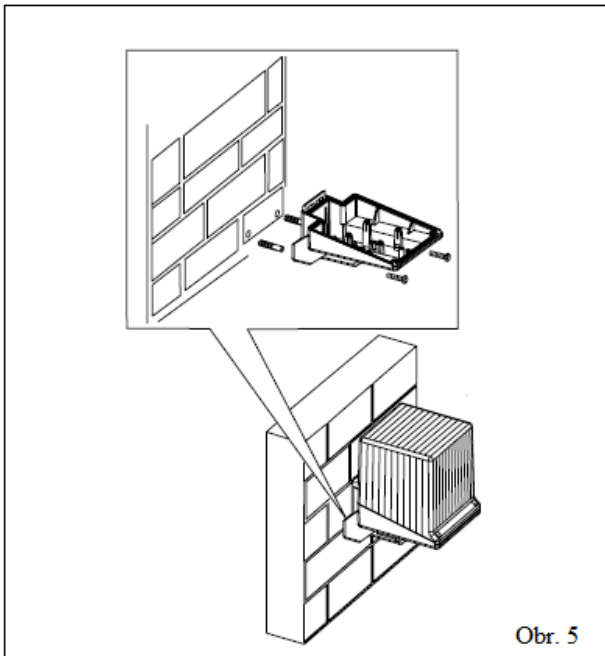
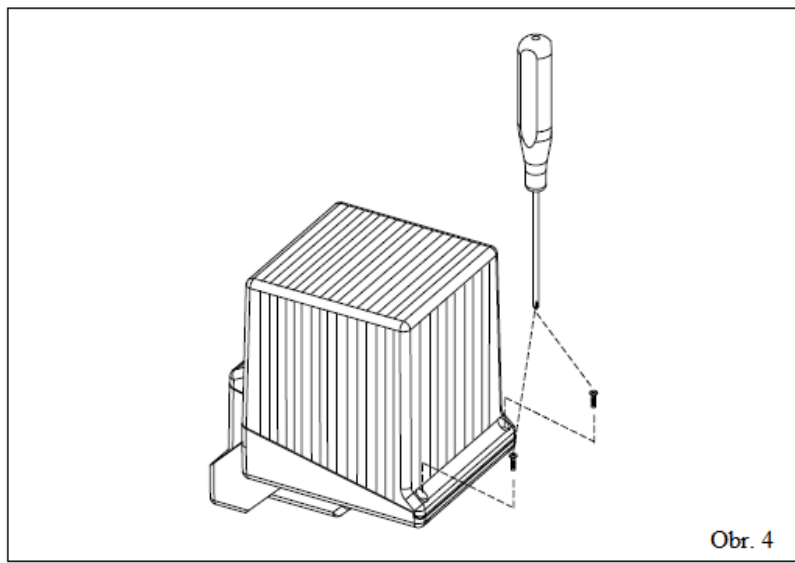
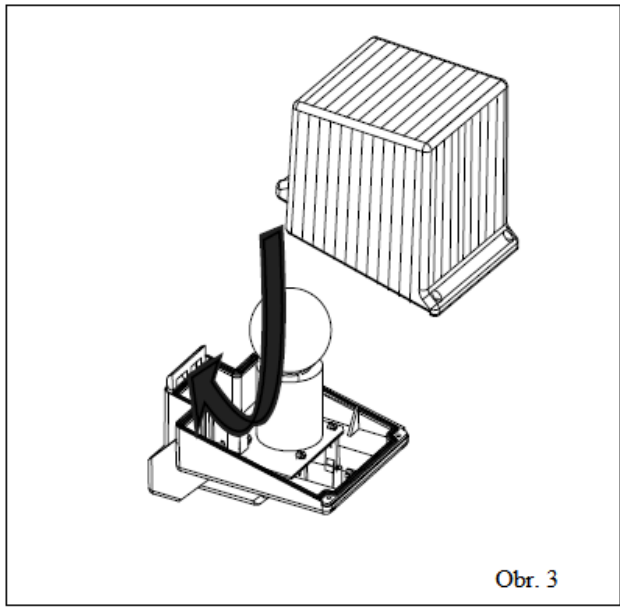
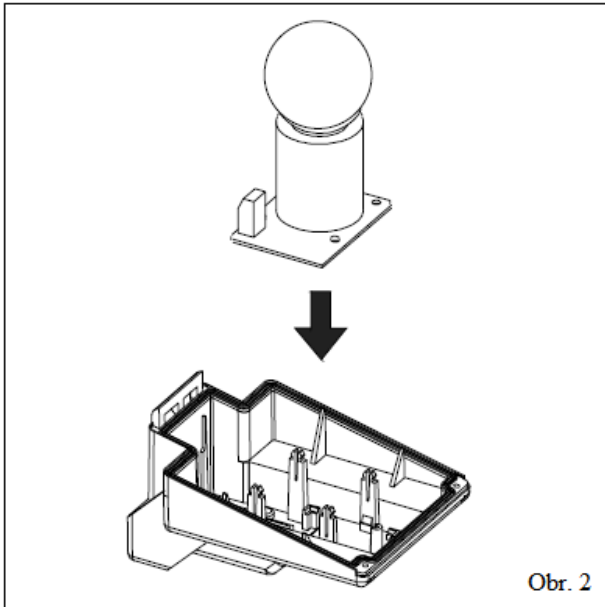


FAAC LIGHT SPECIFIKACE

NAPÁJENÍ
230V ac 50Hz
TŘÍDA KRYTÍ
IP54
ZDROJ SVĚTLA
E27 230V/40W
TEPLOTNÍ ROZSAH
-20°C +55°C



Obr. 1



GB

EC COMPLIANCE DECLARATION

Manufacturer: FAAC S.p.A.

Address: Via Benini, 1
40069 - Zola Predosa
BOLOGNA - ITALY

Declares that: The luminous signalling device model FAAC-LIGHT

• complies with the essential safety requirements of the following directives :

73/23/EEC and subsequent amendment 93/68/EEC
89/336/EEC and subsequent amendment 92/31/EEC and 93/68/EEC

Additional note:

These products have undergone tests in a typical uniform configuration (all products manufactured by FAAC S.p.A.).

Bologna, 1 July 2001

Managing
Director

A. Bassi



EC PROHLÁŠENÍ O SHODĚ

Výrobce: FAAC S.p. A.

Adresa: Via Benini, 1 – 40069 Zola Predosa, Bologna – Itálie

Deklaruje že: Elektronické signalizační zařízení FAAC-LIGHT

- je konstruováno tak, aby odpovídalo základním bezpečnostním předpisům dle následujících směrnic:

73/23/EEC a pozdějších úprav 93/68/EEC

89/336/EEC a pozdějších úprav 92/31/EEC a 93/68/EEC

Rozšiřující informace:

Tento produkt byl testován v typické konfiguraci a podle standardů všech produktů produkovaných firmou FAAC S.p.A

Bologna, 01červenec 2001

Obchodní ředitel

A. Bassi



FAAC S.p.A.

Via Calari, 10 - 40069 Zola Predosa (BO) - ITALIA

Tel. 0039.051.61724 - Fax. 0039.051.758518

www.faac.it

www.faacgroup.com