

PHOTOBREAM

Photobeam jsou směrové fotobuňky, které se skládají z infračerveného vysílače a přijímače. Jsou zařazeny mezi bezpečnostní zařízení. Přerušením vysílaného infra paprsku dojde ke změně stavu relé v přijímači.

Napájení: 24Vdc (19-35 Vdc) / 24Vac (21,5-25,5 Vac)	Typ kontaktu: NO/NC
Proudový odběr: Tx = 20mA, Rx = 30mA	Možné zatížení kontaktu: 100 mA / 24 Vdc
Maximální dosah: 30 m	Detekční úhel: +/- 4°
IP: 54	Teplotní rozsah: -20°C až +55°C
Čas reakce fotobuňky: 10 ms	Typ instalace: na zeď / na sloupek

Důležité upozornění:

- V případě zajišťování bezpečnosti osob je důležité, aby byly pečlivě uloženy všechny instrukce týkající se zařízení. Nesprávná instalace nebo použití tohoto produktu může způsobit vážná zranění osob.
- Než začnete toto zařízení instalovat, přečtěte si pečlivě tento návod a uložte ho pro pozdější možné použití.

CE

EC COMPLIANCE DECLARATION

Manufacturer: FAAC S.p.A.

Address: Via Benini, 1
40069 - Zola Predosa
BOLOGNA - ITALY

Declares that: The active optoelectronic safety device - model PHOTOBREAM

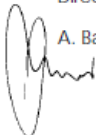
• complies with the essential safety requirements of the following directives:

73/23/EEC and subsequent amendment 93/68/EEC
89/336/EEC and subsequent amendment 92/31/EEC and 93/68/EEC

Additional note:
These products have undergone tests in a typical uniform configuration (all products manufactured by FAAC S.p.A.).

Bologna, 1 January 1997

Managing Director
A. Bassi



EC PROHLÁŠENÍ O SHODĚ

Výrobce: FAAC S.p. A.

Adresa: Via Benini, 1 – 40069 Zola Predosa, Bologna – Itálie

Deklaruje že: Aktivní optoelektronické zařízení – model PHOTOBREAM

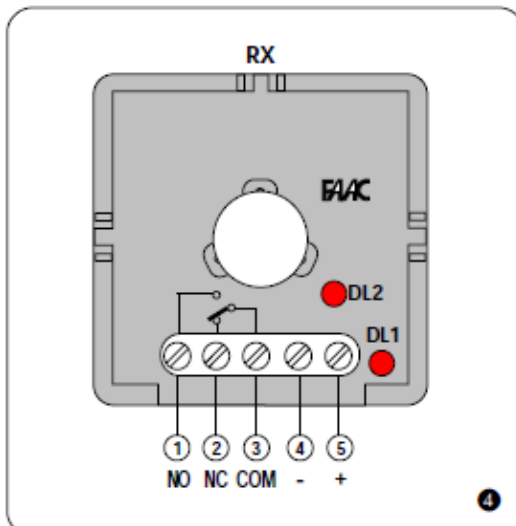
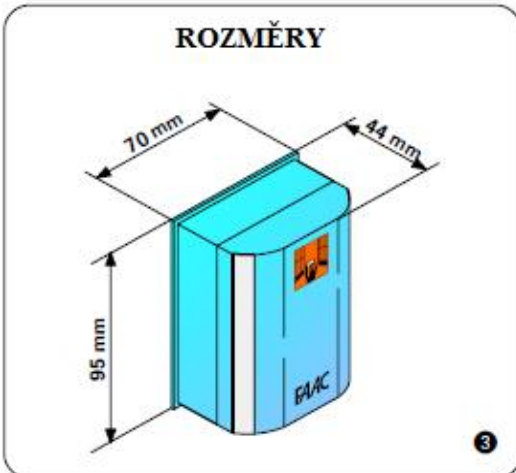
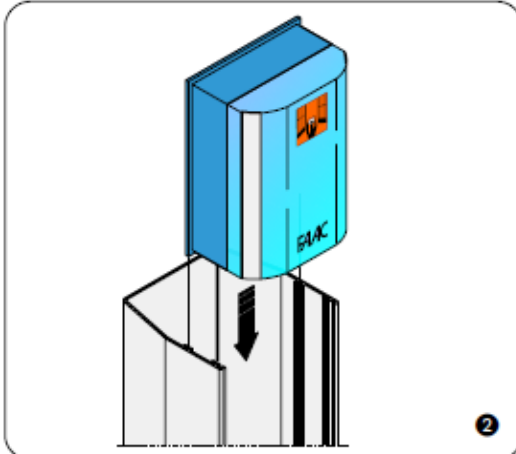
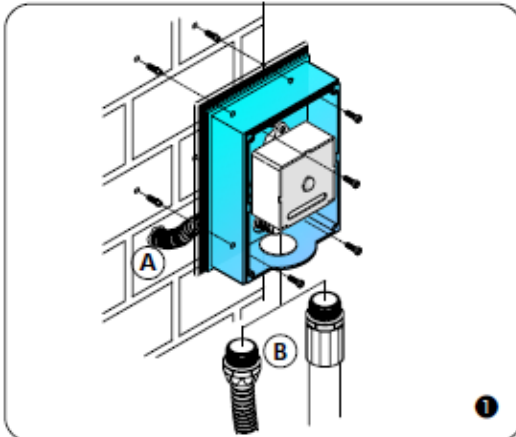
- je konstruováno tak, aby odpovídalo základním bezpečnostním předpisům dle následujících směrnic:

73/23/EEC a pozdějších úprav 93/68/EEC
89/336/EEC a pozdějších úprav 92/31/EEC a 93/68/EEC

Rozšiřující informace:
Tento produkt byl testován v typické konfiguraci a podle standardů všech produktů produkovaných firmou FAAC S.p.A

Bologna, 1. leden 1997

Obchodní ředitel
A. Bassi



1. INSTALACE

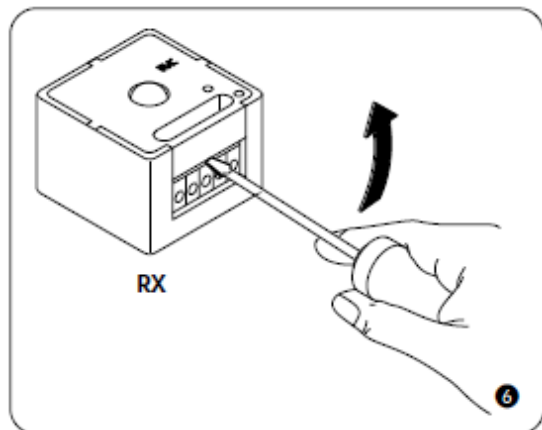
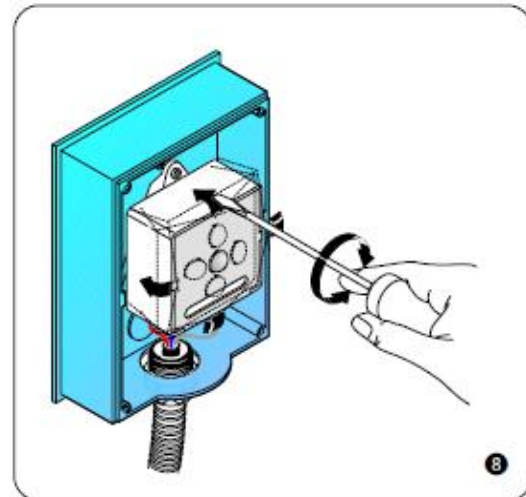
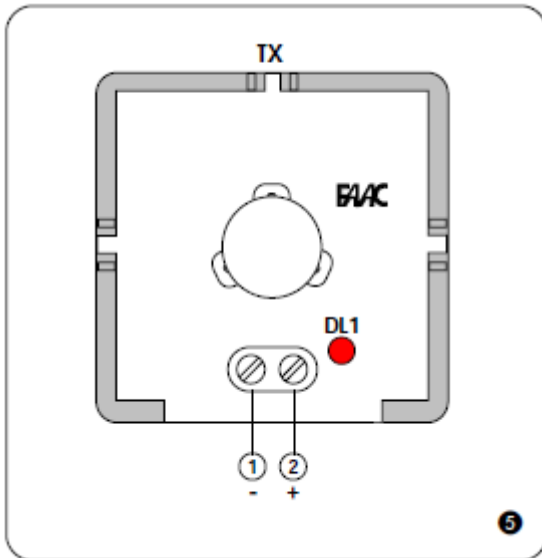
- Pro správnou funkčnost musí být vysílač a přijímač instalovány přímo proti sobě.
- Jsou-li na jednom místě instalovány dva páry fotobuněk, je potřeba, aby se předešlo možnému ovlivňování, instalovat vysílače TX na opačné straně.

Jsou možné dva druhy instalace:

- Na zeď se vstupem kabelové trubky zezadu (obr. 1, bod A) nebo zespodu (obr. 1, bod B).
- Na speciální sloupek (obr. 2).
- Proveďte práce potřebné pro elektrické propojení.
- V případě instalace na zeď, připevněte fotobuňky dostatečně pevně a použijte těsnění, aby se předešlo možnému vniknutí vlhkosti do těla fotobuňky.

2. ELEKTRICKÉ ZAPOJENÍ

- Popis zapojení svorkovnic je vyobrazen na obrázku číslo 4 (RX – přijímač) a 5 (TX – vysílač).
- Proveďte propojení s řídicí jednotkou a/nebo s ostatními fotobuňkami dle potřeby.
- Způsob zapojení fotobuněk vyčtěte ze schématu, který je přiložen u řídicí jednotky.



3. SEŘÍZENÍ

- Je-li vzdálenost mezi přijímačem a vysílačem menší než 15 metrů, přeskočte níže uvedené body 1, 2, 3 a začněte až bodem číslo 4.

- 1) Sejměte šroubovákem opatrně kryt na přijímači (viz obr. 6).
- 2) Přerušte kleštěmi propojku LK1 (obr. 7).
- 3) Vraťte zpět kryt.
- 4) Zapněte napájení fotobuněk a zkontrolujte, zda svítí LED DL1 na přijímači (obr. 4) a vysílači (obr. 5).
- 5) Seříd'te ručně přijímač a vysílač ve vertikální i horizontální ose tak, aby svítla DL2 na přijímači. Vyšší frekvence blikání značí lepší přiblížení k ideálnímu stavu.
- 6) Pro bezproblémový chod musí LED DL2 svítit.
- 7) Po dokončení seřízení směru, utáhněte fixační šroubky (obr. 8).
- 8) Dokončete montáž fotobuňky podle obrázku č. 9.

