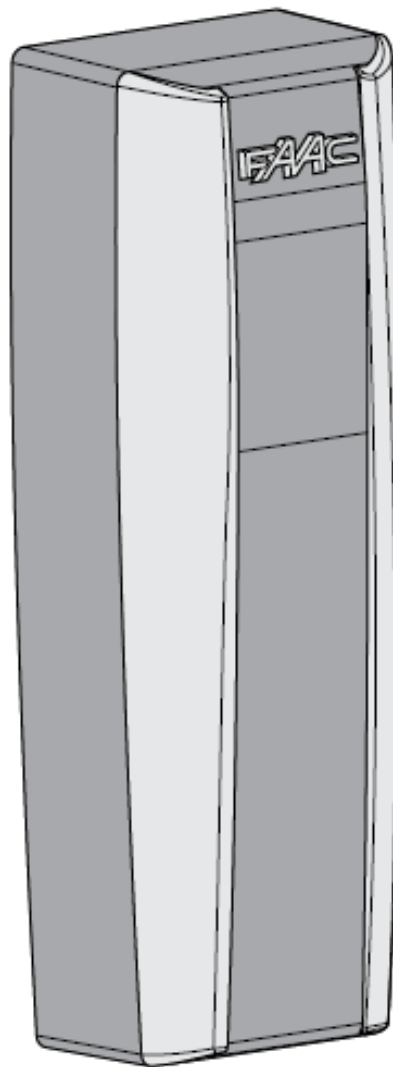
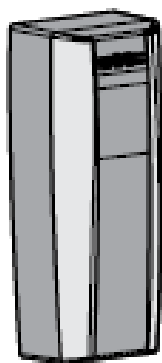


SAFEBEAM



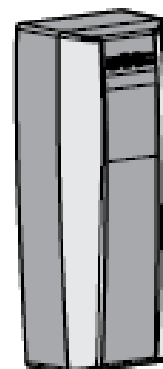
FAAC



**FOTOCCELLULA - PHOTOCELL - PHOTOCCELLULE
PHOTOZELLE - FOTOCELULA**

SAFEBEAM

FOTOBUNĚKY



Safebeam, pár samospárovacích fotobuněk se skládá z vysílače infra paprsku a jeho přijímače. Přerušení světelného paprsku způsobí změnu stavu relé přijímače.

- Pro zajištění bezpečnosti osob, si pozorně přečtěte návod k montáži – nesprávná montáž může způsobit vážná poranění.
- Návod k montáži pečlivě uschovejte pro pozdější použití.

Napájení	24 VDC / 24 VAC
Spotřeba RX	30 mA
Spotřeba TX	20 mA
Maximální dosah	20 m
Stupeň krytí	IP54
Čas detekce překážky	13 ms
Metoda nastavení	Automatika
Samočinný soukryt	+/- 7° (20m) +/- 13,5° (5m)
Rozsah pracovních teplot	od -20 do +55 °C
Instalace	Na zeď nebo na instalační sloupek



PROHLÁŠENÍ O SHODĚ

Výrobce: FAAC S.p.A.
Adresa: Via Benini 1
40069 – Zola Predosa
BOLOGNA - ITALY

Tímto deklarujeme: že opto-elektronické aktivní bezpečnostní zařízení mod. SAFEBEAM

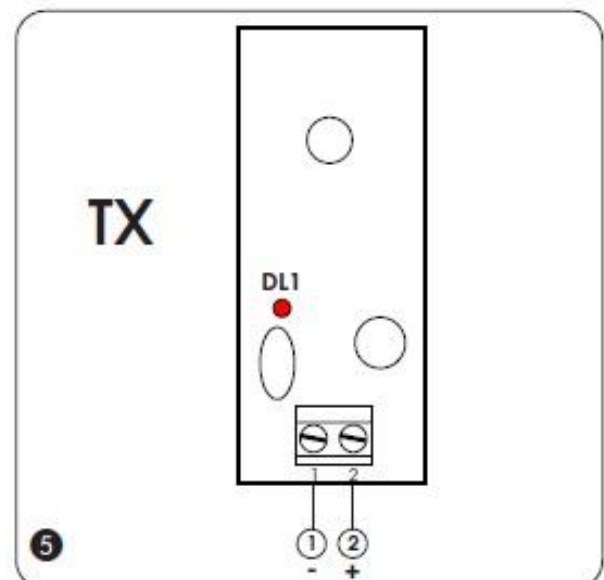
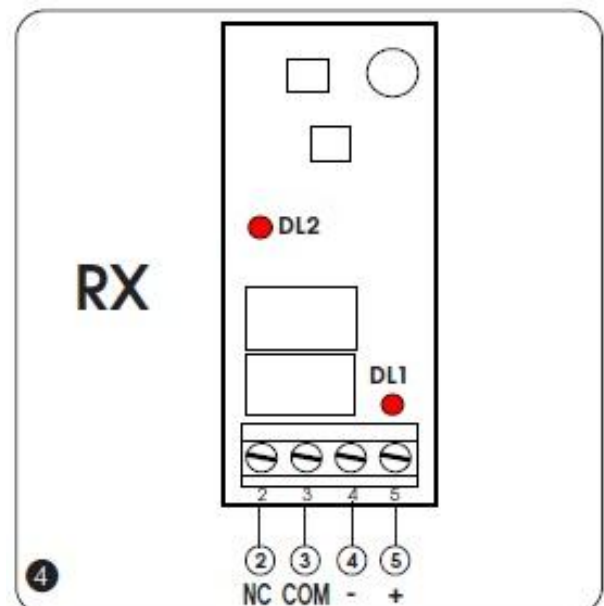
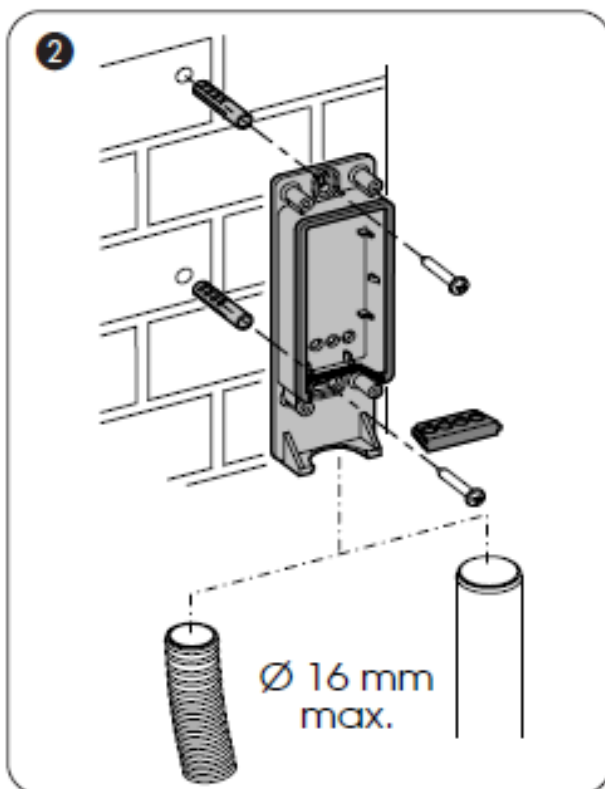
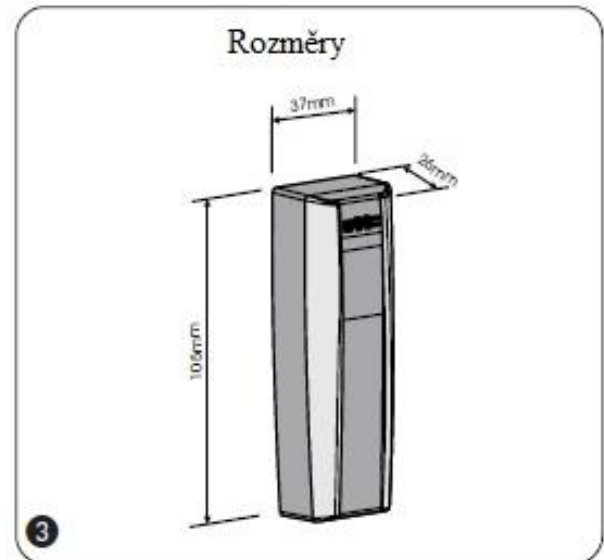
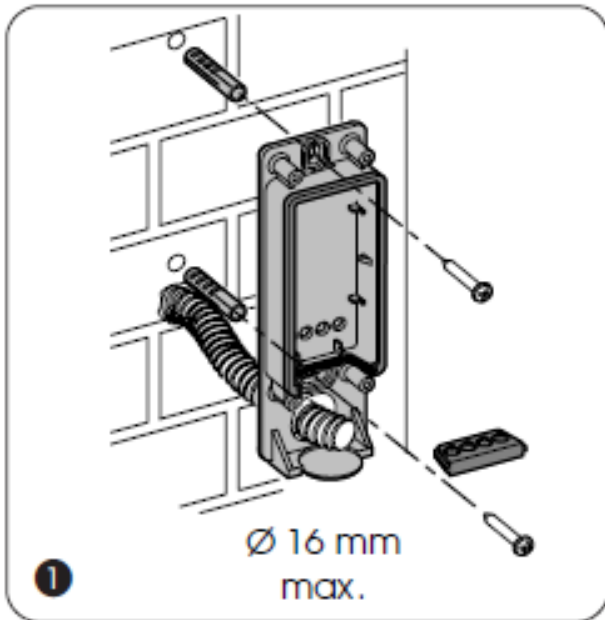
- odpovídá základním bezpečnostním požadavkům následujících norem:

73/23/EEC a následujících doplňků zákona 93/68/EEC
89/336/EEC a následujících doplňků zákona 92/31/CEE a 93/68/EEC

Další poznámky: tento produkt byl testován v typickém zapojení s výrobky firmy FAAC S.p.A.

Bologna, 1. ledna 2000

Obchodní ředitel
A. Bassi



1. INSTALACE

Pro správnou funkci, by měl být umístěn přijímač přímo naproti vysílači.

Důležité: Jelikož jsou fotobuňky samospárovací, není možné zapojení dvou párů fotobuněk v jednom systému. V tomto případě použijte PHOTOBEAM. Jsou možné 2 typy instalace:

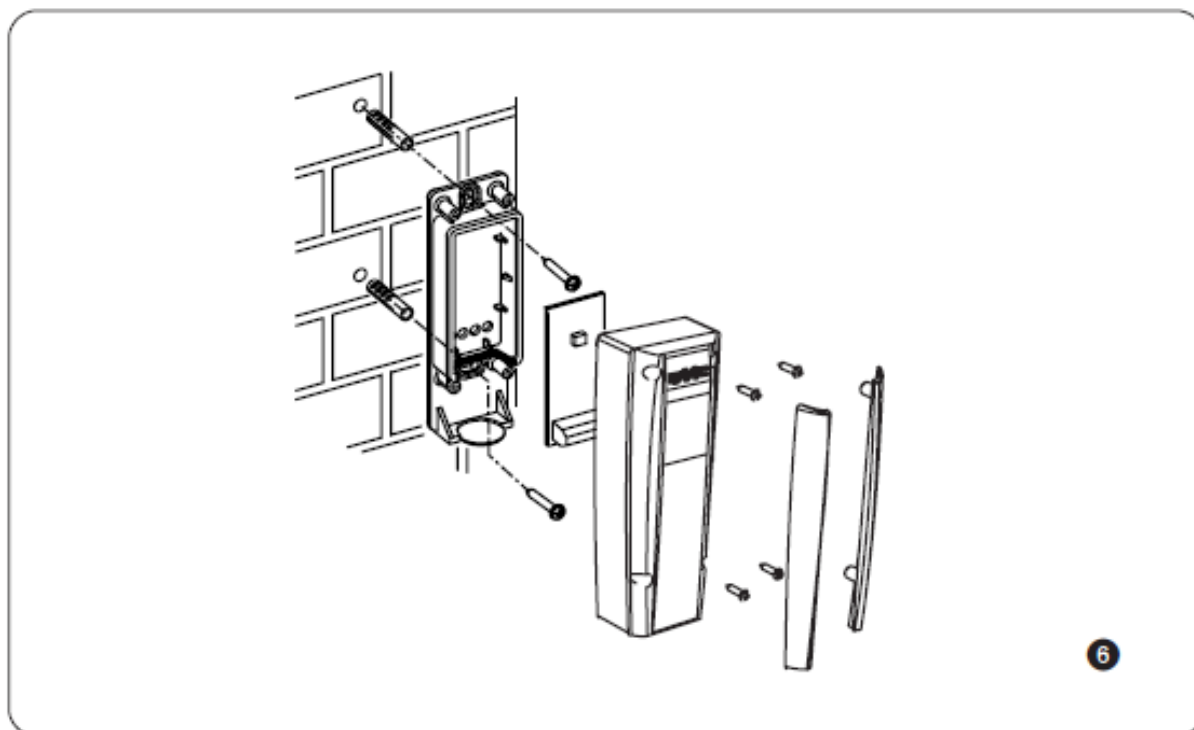
- Na zeď s přívodem zezadu (obr. 1)
- Na zeď s přívodem ze spodu (obr. 2)
 - Využijte předpřipravené průchody pro kabely
 - Připevněte fotobuňky příslušnými šrouby a hmoždinkami.

2. ELEKTRICKÉ ZAPOJENÍ

- Elektricky zapojte svorkovnice fotobuněk podle obrázku č. 4 (přijímač RX) a č. 5 (vysílač TX). Vodiči projděte ke svorkovnici skrz gumové těsnící průchodky.
- Propojte fotobuňky s řídicí jednotkou nebo s dalšími fotobuňkami v systému.
- Pro detailní zapojení, nahlédněte do manuálu řídicí jednotky.

3. OŽIVENÍ

- 1) Zapněte napájení a zkontrolujte LED DL1 na přijímači (obr. 4) a na vysílači (obr. 5) zda svítí.
- 2) Smontujte safebeam z component dle nákresu na obrázku č. 6.
- 3) Zkontrolujte správné seřízení fotobuněk kontrolou LED DL 2 na přijímači (obr. 4) zda také svítí.



Poznámka: Tento manuál byl sestaven s největší pečlivostí, nicméně se nelze o něj nikterak právně opírat. Výrobce si vymezuje právo změnit obsah tohoto manuálu bez předchozího upozornění.



FAAC

FAAC S.p.A.
Via Benini, 1
40069 Zola Predosa (BO) - ITALIA
Tel. 0039.051.61724 - Fax. 0039.051.758518
www.faac.it
www.faacgroup.com



732988 - Rev. B