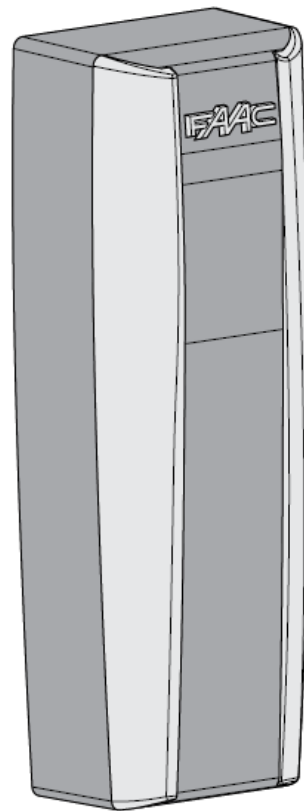


# XP15B



**FAAC**



### EC DECLARATION OF CONFORMITY

**Manufacturer :** FAAC S.p.A.  
**Address:** Via Benini, 1 - 40069 Zola Predosa BOLOGNA - ITALY  
**Declares that:** The active optoelectronic safety device model XP15B,  
• complies with the essential safety requirements of the following directives :

73/23/EEC and subsequent amendment 93/68/EEC.  
89/336/EEC and subsequent amendment 92/31/EEC and 93/68/EEC

Additional note:  
This product underwent tests in a typical uniform configuration  
(all products manufactured by FAAC S.p.A.).

Bologna, 01 January 2006.

The Managing Director

A. Bassi



### PROHLÁŠENÍ O SHODĚ

**Výrobce:** FAAC S.p.A.  
**Adresa:** Via Benini 1  
40069 – Zola Predosa  
BOLOGNA - ITALY

**Tímto deklarujeme:** že optoelektronické aktivní bezpečnostní zařízení mod. XP15B

- odpovídá základním bezpečnostním požadavkům následujících norem:

73/23/EEC a následujících doplňků zákona 93/68/EEC  
89/336/EEC a následujících doplňků zákona 92/31/EEC a 93/68/EEC

Další poznámky: tento produkt byl testován v typickém zapojení s výrobky firmy FAAC S.p.A.



Bologna, 1. ledna 2006

Obchodní ředitel  
A. Bassi

### UPOZORNĚNÍ

- **DŮLEŽITÉ!** Pro zajištění bezpečnosti osob čtete pečlivě následující instrukce.
- Nesprávná instalace nebo nesprávné použití tohoto produktu může způsobit vážné zranění osob.
- Před instalací si pečlivě přečtete následující instrukce a uschovejte je pro možné budoucí použití.

### VYSVĚTLENÍ SYMBOLŮ

- Tento symbol  označuje informace, které jsou důležité pro bezpečnost lidí a důležité pro ochranu automatického systému.
- Tento symbol  upozorňuje na specifikaci nebo funkce produktu.

Fotobuňky XP15B mohou být zapojeny pouze do řídicí jednotky FAAC, která je vybavena připojením BUS-2EASY.

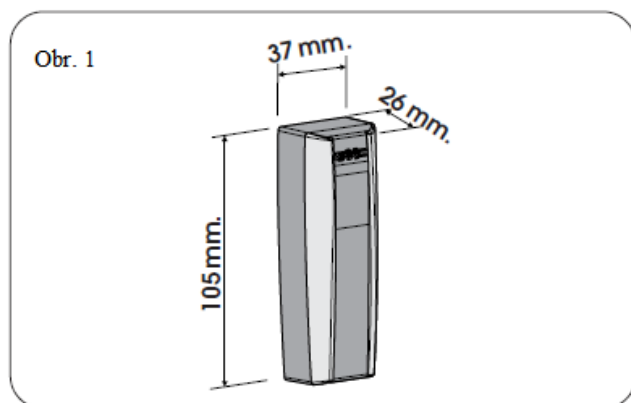
Až 16 párů fotobuněk může být zapojeno do každého systému. Pro výběr typu bezpečnostního zařízení, čtěte manuál k odpovídající řídicí jednotce.

### 1. POPIS A TECHNICKÁ SPECIFIKACE

Samopřipojovací fotobuňky XP15B s připojením BUS2-EASY se skládají z vysílače a přijímače se synchronizovaným infračerveným paprskem. XP15B fotobuňky jsou rozšiřující bezpečnostní zařízení, je-li přerušen paprsek, přijímač změní svůj stav. Přijímač vyšle přes BUS linku signál - paprsek fotobuňky přerušen. U linky BUS nezáleží na polaritě zapojení, proto nezáleží na tom, který vodič je připojen do jednotlivých svorek fotobuňky.

<b>Napájení</b>	z BUS2-EASY, dvěma 24V nepolarizovanými vodiči
<b>Spotřeba (mA)</b>	10
<b>Maximální dosah</b>	15 m
<b>Stupeň krytí</b>	IP54
<b>Čas detekce překážky (msek)</b>	20
<b>Metoda nastavení</b>	Automatická
<b>Samočinný soukryt</b>	+/- 7° (15m) +/- 13° (5m)
<b>Rozsah pracovních teplot</b>	od -20 do +55 °C
<b>Instalace</b>	Na zeď

### 2. ROZMĚRY



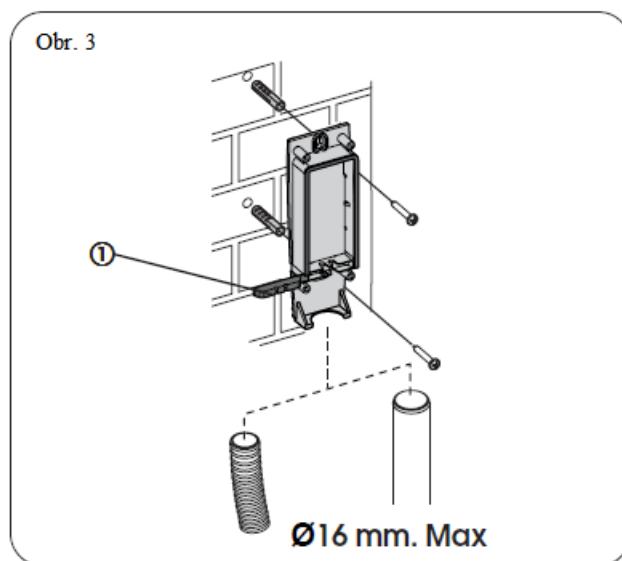
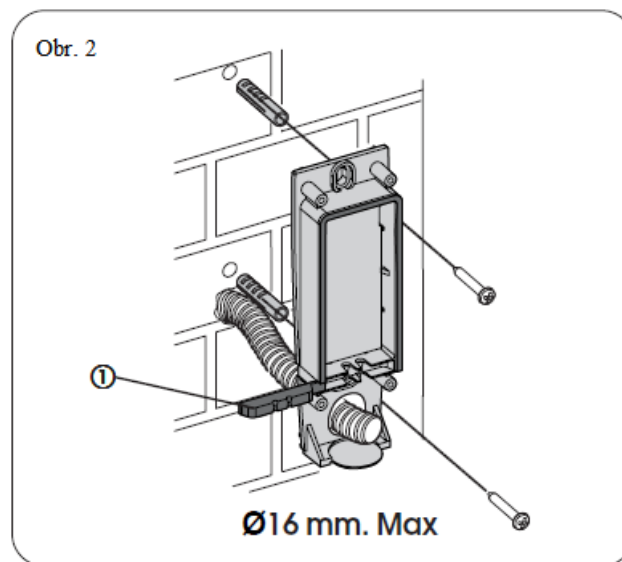
### 3. INSTALACE

Pro správnou funkci, by měl být umístěn přijímač přímo naproti vysílači.

Jsou možné 2 typy instalace:

- Na zeď s přívodem zezadu (obr. 2)
- Na zeď s přívodem ze spodu (obr. 3)

- Využijte předpřipravené průchody pro kabely
- Připevněte fotobuňky příslušnými šrouby a hmoždinkami.
- Při instalaci použijte pro utěsnění gumovou těsnicí přepážku (bod 1 na obr. 2 a 3), která chrání elektroniku před hmyzem a prachem.




#### 4. ELEKTRICKÉ ZAPOJENÍ


- Elektrické zapojení provedte podle schématu na obrázku č. 4.
- Linka BUS je tvořena párem nepolarizovaných vodičů.
- Pro připojení k řídicí jednotce, čtěte instrukce v manuálu k odpovídající řídicí jednotce.

#### 5. ZPROVOZNĚNÍ

- Nastavení kombinace přepínačů DS1 určuje adresu jednotlivé fotobuňky. Obě fotobuňky v páru (RX a TX) musí mít nastavenou shodnou adresu.
- Každá adresa musí být jedinečná pro každý zapojený pár. Adresa určuje také typ bezpečnostního zařízení (otevírací, zavírací, otevírací/zavírací).

 **Pro nastavení adresy čtěte instrukce v manuálu řídicí jednotky, do kterého budou připojeny.**

- Zapněte napájení řídicí jednotky a zkontrolujte, zda svítí LED **DL2** na přijímači RX i vysílači TX (**Tab. 2**).
- Zkontrolujte správné umístění fotobuněk naproti sobě, zkontrolujte LED **DL1** na přijímači RX (**Tab. 1**).

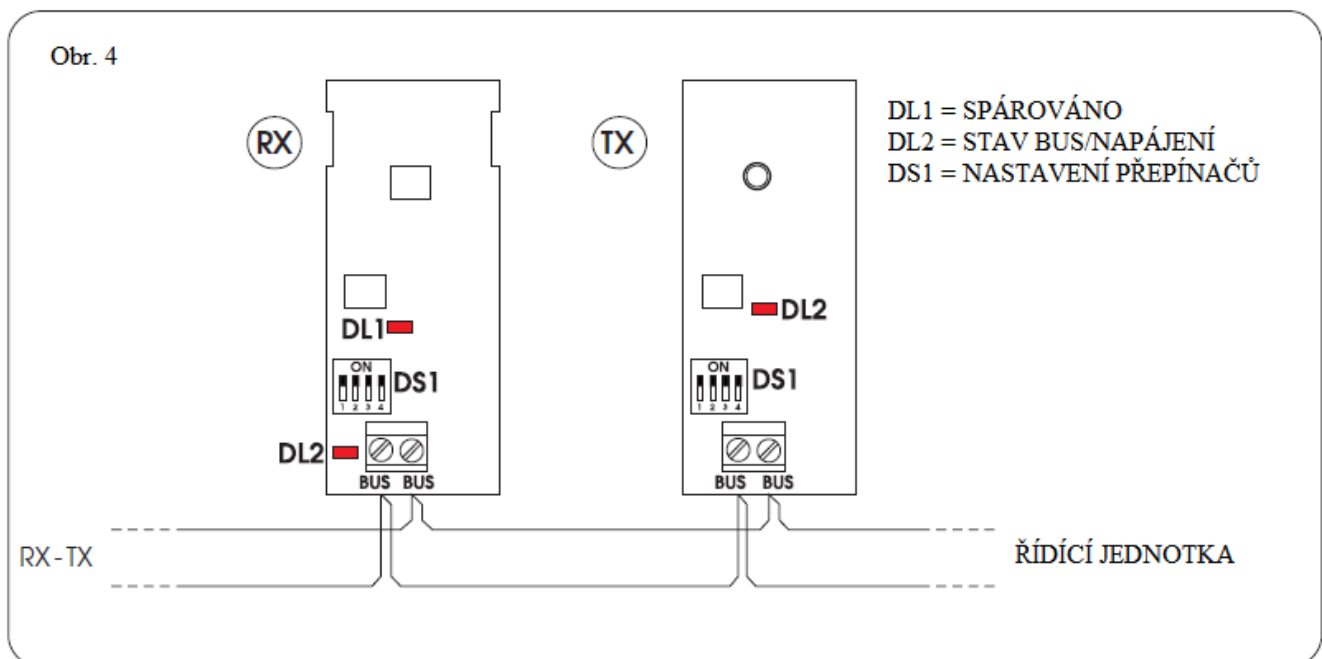
 **UPOZORNĚNÍ:** Pro zapojení BUS2-EASY linky použijte kabel s maximálními průřezy vodičů 0,5 mm<sup>2</sup> a maximální délce 100 m.

Tab. 1

DL1	
SVÍTÍ	správné spárování
NESVÍTÍ	nesprávné spárování

Tab. 2

DL2	
SVÍTÍ TRVALE	zapojení bylo provedeno správně
BLIKÁ	špatné zapojení BUS
NESVÍTÍ	nefunguje / odpojené



## 6. ODSTRAŇOVÁNÍ PROBLÉMŮ

Následující tabulka vám pomůže identifikovat a řešit možné problémy, které mohou nastat během fungování fotobuněk.

Pro kompletní seznam možných chyb/problémů s fotobuňkami čtěte manuál příslušné řídicí jednotky.

	<b>STAV</b>	<b>PŘÍČINA/PROBLÉM</b>	<b>ŘEŠENÍ</b>
<b>A</b>	brána se nehýbe, DL2 bliká	provozní chyba BUS	- zkontrolujte přepínače na přijímači a vysílači - zkontrolujte zapojení BUS (obr. 4) - vyměňte fotobuňky
<b>B</b>	brána se nehýbe, DL2 nesvítí	fotobuňky jsou odpojené nebo nefungují	- zkontrolujte přepínače na přijímači a vysílači - vyměňte fotobuňky
<b>C</b>	brána se nehýbe a/nebo nezavírá, DL1 nesvítí	- paprsek fotobuněk je přerušen - chyba vysílače	- zkontrolujte zda jsou fotobuňky správně proti sobě - vyměňte fotobuňky

### Poznámky


**Poznámka:** Tento manuál byl sestaven s největší pečlivostí, nicméně se nelze o něj nikterak právně opírat. Výrobce si vymezuje právo změnit obsah tohoto manuálu bez předchozího upozornění.



FAAC S.p.A.  
Via Benini, 1  
40069 Zola Predosa (BO) - ITALIA  
Tel. 0039.051.61724 - Fax. 0039.051.758518  
[www.faac.it](http://www.faac.it)  
[www.faacgroup.com](http://www.faacgroup.com)

