

# FAAC XR2 433 C - XR2 868 C

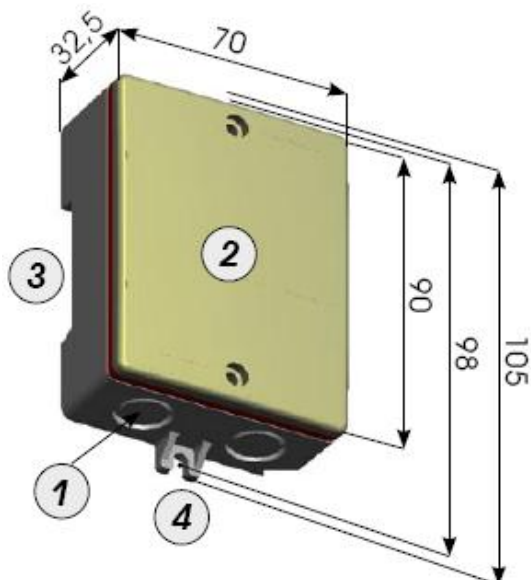


## 1 POPIS:

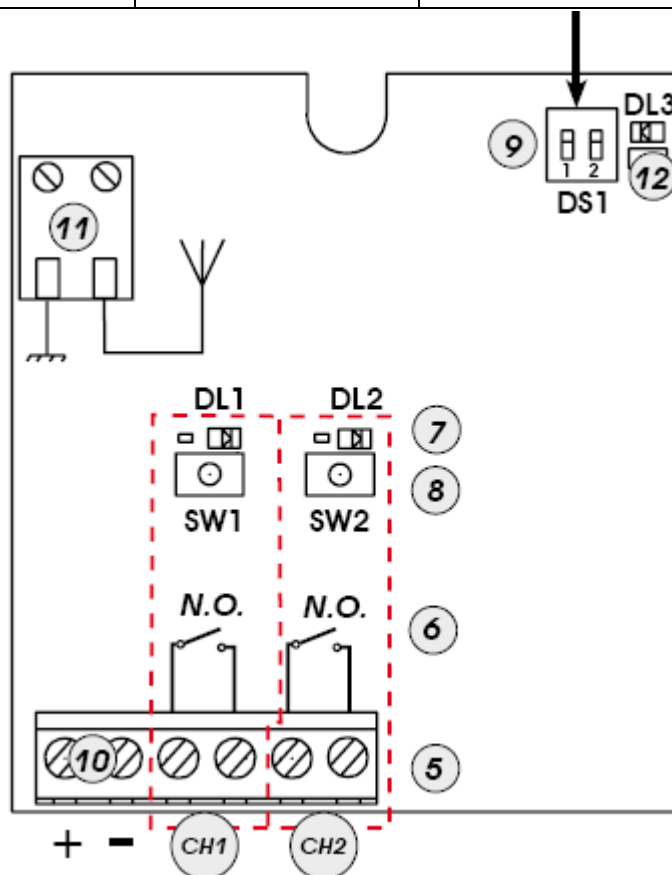
XR2 C je externí dvoukanálový přijímač s integrovaným dekódovacím systémem (DS, SLH, LC) nazývaným OMNIDEC. Je-li aktivovaný některý z kanálů dálkovým ovladačem, příslušné rele sepne N.O. kontakt.

Možná volba konfigurace je:

DS1	ON	OFF
PŘEPÍNAČ 1	VÝSTUPNÍ KANÁL 2 ZAP/VYP	VÝSTUPNÍ KANÁL 2 IMPULZNĚ
PŘEPÍNAČ 2	NEPOUŽIT	NEPOUŽIT



- 1) Příprava pro kabelovou průchodku
- 2) Kryt
- 3) Příprava pro uchycení na DIN lištu
- 4) Úchyt pro fixaci pomocí šroubu
- 5) Svorkovnice relé N.O. kontaktů
- 6) N.O. kontakty rele
- 7) Signalizační LED diody (svítí – výstup je aktivován)  
( DL1 = CH1, DL2 = CH2 )
- 8) Programovací tlačítko  
( SW1=KANÁL 1, SW2=KANÁL 2)
- 9) DS1 přepínače nastavení
- 10) Svorky napájení
- 11) Svorkovnice pro připojení antény
- 12) DL3- LED signalizující přítomnost napájení



## 2 TECHNICKÁ SPECIFIKACE

	XR2 433 C	XR2 868 C
NAPÁJENÍ (V)	12/24 AC/DC	12/24 AC/DC
FREKVENCE (MHz)	433,92 ± 0,1	868.35± 0,2
SPOTŘEBA (mA)	100 mA	100 mA
DEKÓDOVÁNÍ (OMNIDEC SYSTEM)	DS-LC-SLH	DS-SLH
POČET ULOŽENÝCH KÓDŮ	250	250
POČET KANÁLŮ	2	2
POČET VÝSTUPNÍCH RELE (N.O.)	N1 pulsní (CH1) N2 pulzní/zap-vyp (volitelné) (CH2)	N1 pulsní (CH1) N2 pulzní/zap-vyp (volitelné) (CH2)
ZATÍŽITELNOST RELE	0,5A/120 VA	0,5A/120 VA
TŘÍDA OCHRANY	IP44	IP44
OPERAČNÍ TEPLOTA (°C)	-20/+55	-20/+55

### 3 ULOŽENÍ KÓDŮ DÁLKOVÝCH OVLADAČŮ DO PŘIJÍMAČE



**POZOR!** Nemohou pracovat všechny typy kódování najednou (DS, SLH, LC). Je potřeba si jeden zvolit. V případě přechodu na jiný typ, je potřeba typ starý vymazat (viz. mazání) a uložit do paměti nový.



Maximální počet uložených kódů je 250, rozdělených mezi oba kanály.

#### 3.1 Uložení do paměti DS dálkových ovladačů

1. V dálkovém ovladači nastavte kombinaci přepínačů.
2. Stlačte tlačítko SW1 nebo SW2 dle programovaného kanálu. Příslušná LED začne pomalu blikat na 5 s.
3. Během 5s stlačte odpovídající tlačítko na dálkovém ovladači.
4. Odpovídající LED se rozsvítí na 1s a zhasne. Tím indikuje, že došlo k uložení kódu.
5. Pro nastavení dalších ovladačů musíte zvolit stejnou kombinaci přepínačů.



**POZOR!** Při učení ovladačů dbejte na to, aby v cestě pohybu vrat nestála žádná překážka.

#### 3.2 Uložení do paměti SLH dálkových ovladačů

1. Na dálkovém ovladači SLH stlačte zároveň tlačítka P1 a P2.
2. Příslušná LED začne blikat (cca 10s).
3. Uvolněte obě tlačítka.
4. Stlačte tlačítko SW1 nebo SW2 dle programovaného kanálu. Příslušná LED začne pomalu blikat na 5 s.
5. Během 5s stlačte a držte odpovídající tlačítko na dálkovém ovladači (LED dioda se trvale rozsvítí).
6. Na řídicí jednotce se rozsvítí odpovídající LED na 1s a zhasne. Tím indikuje, že došlo k uložení kódu.
7. Uvolněte tlačítko na dálkovém ovladači.
8. Rychle dvakrát naučené tlačítko dálkového ovladače.



**POZOR!** Při učení ovladačů dbejte na to, aby v cestě pohybu vrat nestála žádná překážka.

Pro přidání dalších ovladačů k ovládání brány postupujte následovně:

- Na naučeném ovladači stlačte zároveň tlačítka P1 a P2.
- LED dioda začne blikat.
- Uvolněte tlačítka.
- Stlačte tlačítko, které je již naučené a držte. (LED se rozsvítí).
- Co nejdříve přiložte ovladač, který chcete naučit a stlačte tlačítko, které chcete naučit a držte, dokud dvakrát nezabliká LED na ovladači.
- Rychle dvakrát za sebou stlačte naučené tlačítko.



**POZOR!** Při učení ovladačů dbejte na to, aby v cestě pohybu vrat nestála žádná překážka.

#### 3.3 Uložení do paměti LC dálkových ovladačů



LC rádiové kódování je dostupné pouze pro přijímač XR2 433C

1. Stlačte tlačítko SW1 nebo SW2 dle programovaného kanálu. Příslušná LED začne pomalu blikat na 5 s.
2. Během 5s stlačte odpovídající tlačítko na dálkovém ovladači (LED dioda se rozsvítí na 1s) a zase začne blikat po dobu dalších 5s během kterých může být uložen další ovladač.
3. Po uplynutí 5s LED zhasne, signalizuje konec učící procedury.
4. Pro uložení dalších ovladačů opakujte předchozí proceduru

### 3.4 Vzdálené uložení LC dálkových ovladačů do paměti

Další dálkové ovladače mohou být přidány vzdáleně pouze s LC dálkovým ovládačem bez otevření krytu přijímače.

1. Zajistěte si již naučený ovladač.
2. Stlačte a držte tlačítka P1 a P2 dokud nezačnou obě LED blikat na 5s.
3. Během 5s stlačte odpovídající tlačítko na dálkovém ovladači, který je již naučen, aby umožnil naučení vybraného kanálu.
4. LED na desce řídicí jednotky odpovídající učenému kanálu bude blikat 5s, během kterých musí být vyslán další kód.
5. Odpovídající LED se rozsvítí na 2s a pokračuje blikat po následujících 5s, během kterých může být přidán další ovladač.
6. Po 5s LED zhasne a procedura je ukončena.

### 4 Procedura mazání dálkových ovladačů

1. Pro smazání všech vstupních rádiových kódů, stlačte tlačítko SW1 nebo SW2 na 10s.
2. Příslušná LED ke stlačenému tlačítku bude blikat prvních 5s a poté bude dalších 5s blikat rychleji.
3. LED se rozsvítí na 2s a zhasne (mazání ukončeno).



**Tato operace je nevratná. Všechny kódy dálkových ovladačů budou smazány.**